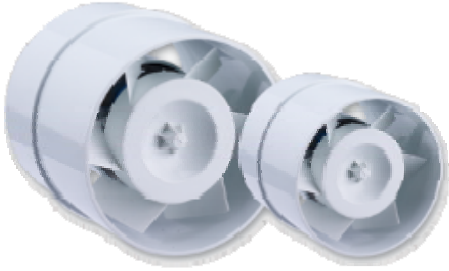


## Inline Duct Fan / Inline Plastic Duct Fan Series

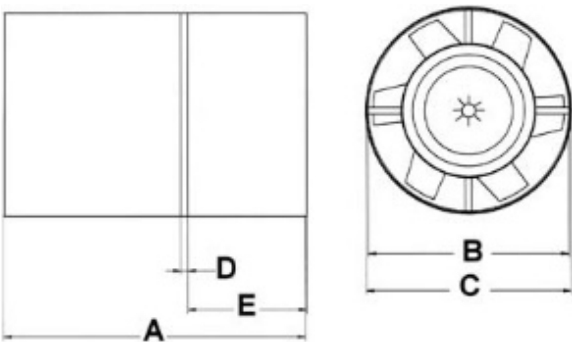


- » გამოიყენება ჰაერის გასანიაველად მოკლე არხების საშუალებით (1.5 მეტრზე მოკლე, მუხლების გარეშე).
- » შეიძლება გამოყენებული იქნას ელასტიკურ არხთან ერთად.
- » შესაძლებელია დაყენდეს ოთახის ზედა ნაწილში, რათ გაიყანოს ცხელი ჰაერის ნაკადები გარეთ.
- » არსებული ზომები:  $\varnothing$  100,  $\varnothing$  120,  $\varnothing$  150 მმ.
- » დამზადებულია დარტყმაგამძლე, ანტისტატიკური ABS პლასტიკური მასალისგან, მოწოდებული LG-ის მიერ.
- » არ საჭიროებს ტექნიკურ ზედამხედველობას. აქვს ავტომატური დაზეთვა.
- » გადახურებისგან დაცვა 230 V - 50 Hz.
- » შესაბამისია სტანდარტების: EN 60335-2-80, EC Low Voltage Directive 73/23 - 93/68 და EC Directive EMC 89/336.
- » გარემოს მაქსიმალური ტემპერატურა შესაძლებელია იყოს არა უმეტეს 50 °C.



### ტექნიკური მონაცემები

მაჩვენებელი.	GPK10	GPK12	GPK15
ვოლტაჟი/ვოლტი	230	230	230
სიხშირე / ჰერცი	50	50	50
სიმძლავრე / ვატი	14	25	30
ჰაერის ნაკადი-მ3/სთ	130	195	320
ზრ / წთ	2800	2800	2800
დენის ძალა / ამპ.	0.07	0.14	0.19
წონა / კგ	0.435	0.542	0.72



### ზომები

მოდელი	A	B	C	D	E
GPK10	97	96	99.5	200	38
GPK12	103	114	117	200	38
GPK15	120	146	150	200	45