

GMV სერიები 2" კანალიზაციის ჩასადირი ტუმბოები



მახასიათებლები:

- > ჩაღრმავებული ვორტექსისებრი ფრთა
- > 2" (5 სმ) შემსვლელი და გამომსვლელი სარქველები
- > 2 ტაქტური 1/2 ~ 2 ცხ. ძალა
- > EKK BURGMANN სილიკონის ორმაგი მექანიკური იზოლაცია
- > ძრავის უყანგავი ფოლადის კორპუსი

გამოყენება

- > მაღალი დატვირთვის დროს, კანალიზაციის წყლისთვის, წვიმის წყლისთვის
- > სამომხმარებლო და ინდუსტრიული დანიშნულებისთვის

ოპერაციული შესაძლებლობები

- > მაქს. ოპერაციული ტემპერატურა 40 °C
- > სითხის სიბლანტე 1 მმ2/წმ
- > ჩაბირვის მაქს. სიღრმე 10 მეტრი
- > სითხის სიმკვრივე 1 კგ/დმ3
- > სტარტების მაქს. რაოდენობა საათში 20

KLIXON



თერმული მცველი ერთ ფაზაზე

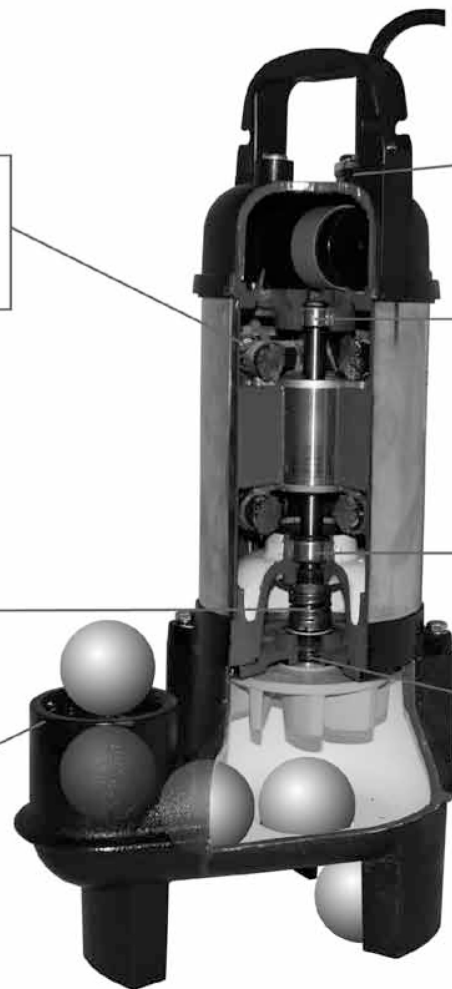


გადატვირთვისგან დამცველი სამ ფაზაზე



EKK BURGMANN სილიკონის ორმაგი მექანიკური იზოლაცია

ტუმბოს ბრახნი სუფთა სითხისთვის, მინარევების გარეშე



ელ.ენერჯის კაბელი, ეპოქსიტის იზოლაციით.

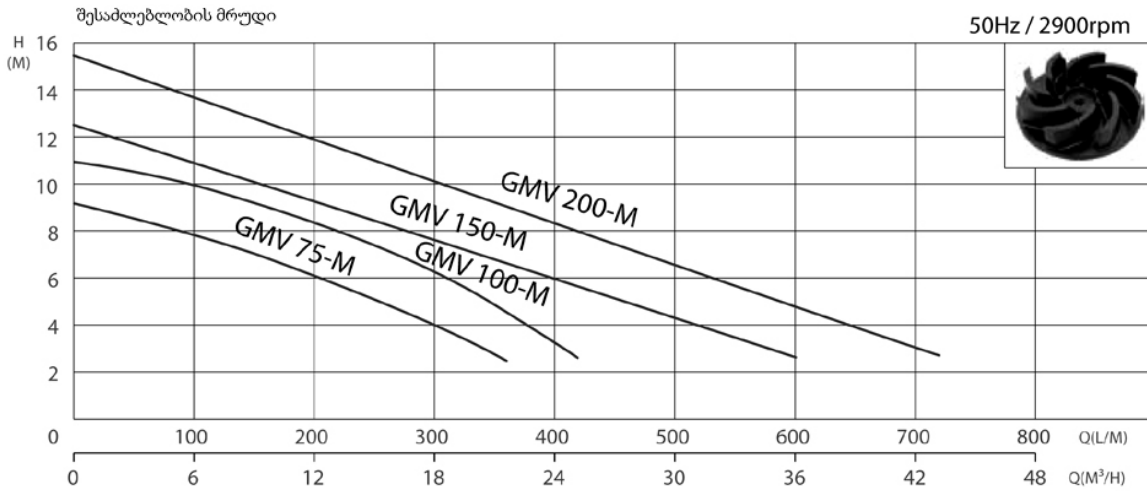


გამძლე მოძრავი ნაწილები (იაპონია)



ზეთის იზოლაცია, დამატებითი დაცვა გაუონვისგან

GMV სერიები 2" კანალიზაციის ჩასადირი ტუმბოები

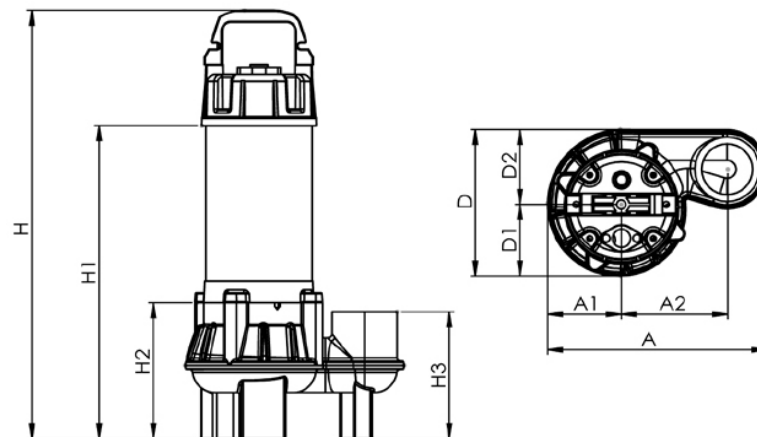


შესაძლებლობები														
მოდელი	Q ლ/წმ	0	1	2	3	4	5	6	7	8	9	10	11	12
	Q ლ/წთ	0	60	120	180	240	300	360	420	480	540	600	660	720
	Q მ³/სთ	0	3.6	7.2	10.8	14.4	18	21.6	25.2	28.8	32.4	36	39.6	43.2
GMV 75-M	სიმაღლე (მეტრი)	9.2	8.4	7.6	6.6	5.4	4.0	2.5						
GMV 100-M		11.0	10.4	9.6	8.8	7.6	6.2	4.4	2.5					
GMV 150-M		12.5	11.6	10.7	9.9	8.9	7.8	6.7	5.6	4.6	3.6	2.6		
GMV 200-M		15.5	14.5	13.5	12.4	11.3	10.2	9.1	7.9	6.9	5.8	4.8	3.7	2.7

მახასიათებლები										
მოდელი	გამომავალი		მილის დიამეტრი	ვოლტაჟი		ფაზა	ამპერი			წონა
	HP	kw		1	3		1	3	3	
							230V	380V	400V	
GMV 75-M	0.75	0.55	2"	230	380/400	2	5.8	1.7	1.6	16
GMV 100-M	1	0.75	2"	230	380/400	2	6.5	2.3	2.2	17
GMV 150-M	1.5	1.1	2"	230	380/400	2	9	3.0	2.9	25
GMV 200-M	2	1.5	2"	230	380/400	2	12	3.5	3.4	26

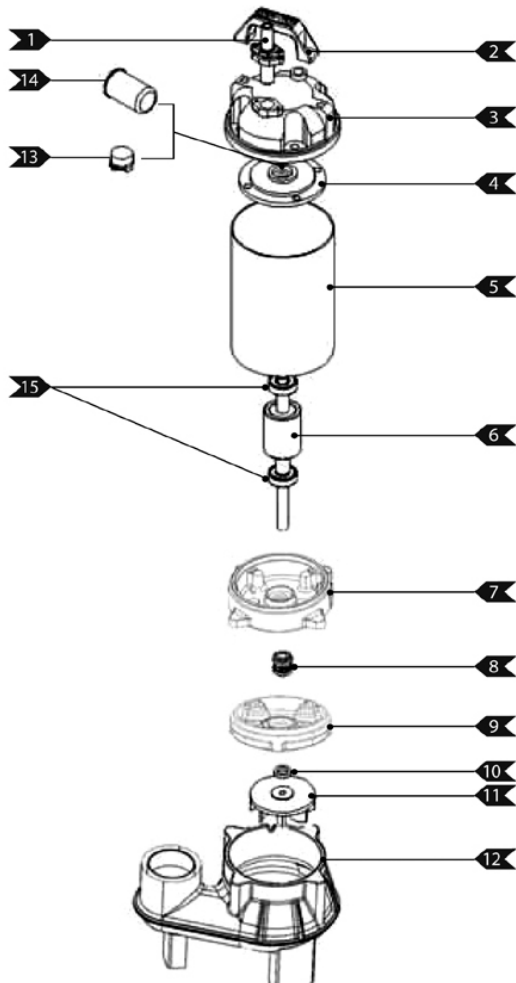
* მოცემა 10მ H07RNF კაბელი
 * ცალფაზიანი მოდელების აღჭურვა შესაძლებელია ტიპითავე გამომრთველით

ზომები



მოდელი	A	A1	A2	D	D1	D2	H	H1	H2	H3
GMV 75-M	244	82	118	164	80	84	482	352	151	141
GMV 100-M	244	82	118	164	80	84	497	367	151	141
GMV 150-M	271	93	135	186	88	98	506	376	151	143
GMV 200-M	271	93	135	186	88	98	520	396	151	143

GMV სერიები 2" კანალიზაციის ჩასადირი ტუმბოები



ნაწილების და მასალების სია		
No	ნაწილები	მასალები
1	კაბელი	H07RNF
2	სახელური	ნილონი6
3	ძრავის კორპუსი	0.5~1HP :ნილონ66
4	შუასადები	1.5~2HP : FC-200
5	ძრავის დაფარვა	FC-200
6	როტორი და ღერძი	SUS-304
7	ზეთის სათავსო	SUS-410
8	ორმაგი მექანიკური იზოლაცია	FC-200
9	კორპუსის იზოლაცია	CA/CE+SIC/SIC
10	ზეთის იზოლაცია	FC-200
11	ფრთა	NBR
12	ტუმბოს კორპუსი	FC-200
13	მცველი	FC-200
14	კონდენსატორი (ცალფაზიანზე)	კლიქსონი
15	მომრავი შუასადები	NTN

GMV სერიების 50 ჰერციანი კანალიზაციის ჩასადირი ტუმბოები



GMV 520-T

GMV 50 Hz

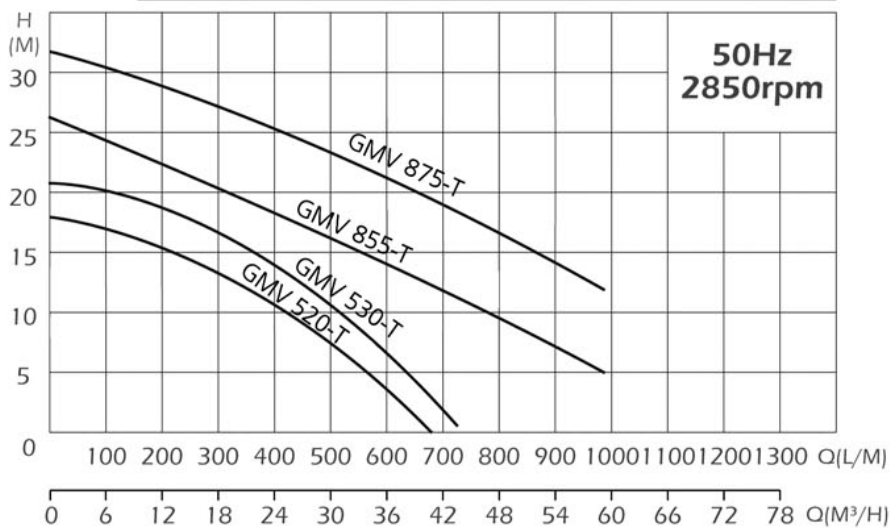
მახასიათებლები

- < ვორტექსის ფრთა
- < მინიმალური აბრაზული ცვეთა
- < ფრთის ფართო კლირენსი
- < ტექნიკური მომსახურების დაბალი საჭიროება
- < ორმაგი იზოლაცია

გამოყენება

- < ნარჩენი წყლის საშუალო კონცენტრაცია
- < უწყვეტი მუშაობა

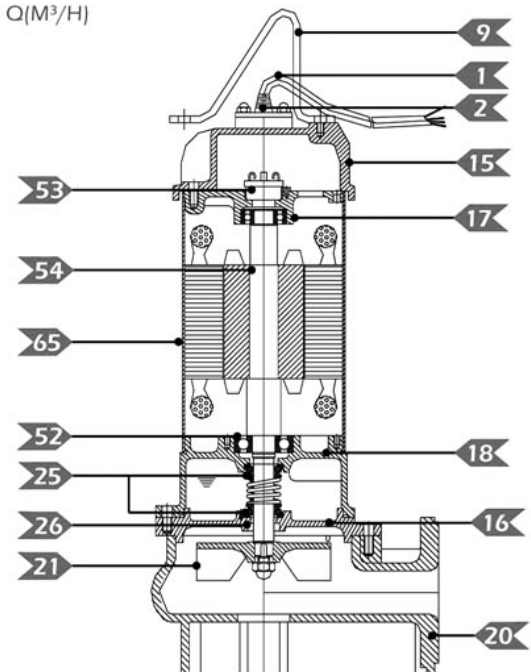
შესაძლებლობის მრუდები



GMV ვორტექსის ფრთა



ნაწილების და მასალების სია		
No	ნაწილი	მასალა
1	კაბელი	H07
2	კაბელის იზოლაცია	NBR
9	სახელური	Nylon 6/SS41
15	ძრავის სახურავი	Nylon 66/FC200
16	კორპუსის იზოლაცია	FC 200
17	ბრაკეტი	FC 200
18	ზეთის სათავსო	FC 200
20	ტუმბოს კორპუსი	FC 200
21	ფრთა	FC 200
25	ორმაგი იზოლაცია	Upper : CA / CE Lower : SIC / SIC
26	ზეთის იზოლაცია	NBR
52	მომრავი შუასადები	NTN
53	მცველი	
54	ღერძი	SUS 410
65	ძრავის კორპუსი	SUS 304



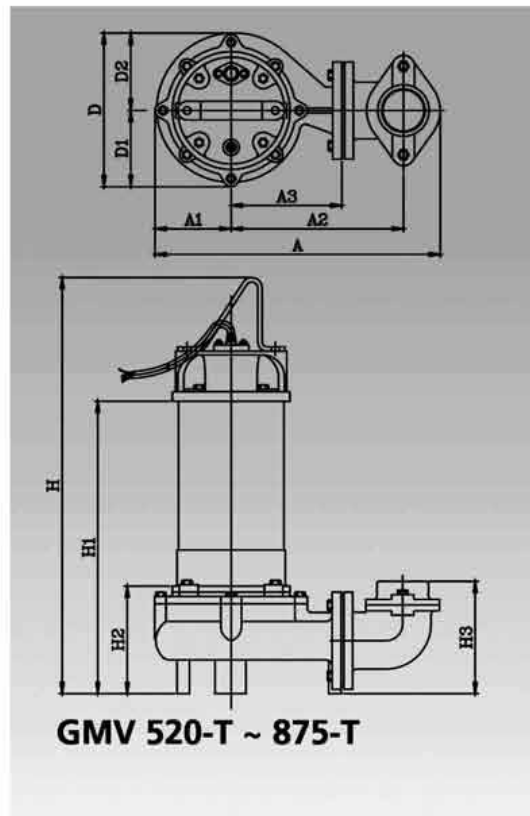
ტექნიკური მონაცემები შესაძლოა შეიცვალოს.

GMV სერიების ზომები

მოდელი	გამომავალი სიმძლავრე		მილის დიამეტრი	ფაზა	შესაძლებლობა		კაბელი	წონა
	ცხ/ძალა	კვტ	ინჩი	∅	ნაკადის გადატანა (მ)	ლიტრი/წთ	მეტრი	კგ
GMV 520-T	2	1.5	2"(3")	1,3	10	400	5	33
GMV 530-T	3	2.2	2"(3")	3	11	500	5	34
GMV 855-T	5	3.7	3"(4")	3	15	550	10	56
GMV 875-T	7.5	5.5	3"(4")	3	20	650	10	62

GMV 520-T ~ 530-T : Elbow Type (2" or 3")

GMV 855-T ~ 875-T : Elbow Type (3" or 4")



მოდელი	ზომები (მმ)										
	A	A1	A2	A3	D	D1	D2	H	H1	H2	H3
GMV 520-T	390	103	235	151	210	105	105	532	400	150	152
GMV 530-T	390	103	235	151	210	105	105	552	420	150	152
GMV 855-T	470	110	257	170	218	98	120	633	468	160	206
GMV 875-T	470	110	257	170	218	98	120	673	508	160	206

< ავტომატური მოდელები შესაძლებელია ცალფაზიან ვერსიებში
< ყველა მოდელს აქვს მილებთან სწრაფი მიერთების მექანიზმი