



არსული ვენტილატორები დამზადებულია მტკიცე, ნაწრობი პლასტმასისგან (160-დან 800-მდე მოდელების ჩათვლით) ან მეტალის კორპუსით დაფარული მტკიცე ეპოქსი-პოლიესტერის საღებავით (1000-დან 6000 მოდელების ჩათვლით). სამაგრის უნიკალური დიზაინი საშუალებას იძლევა მარტივად დამონტაჟდეს და მოხსნან ვენტილატორი.

ძრავები

მოდელები 160-2000: კლასი B, ბურთულიანი მექანიზმი და თერმული გადახურების საწინააღმდეგო დაცვა. IP44.

2-სიჩქარიანი მექანიზმი და ვოლტაჟის სიჩქარის კონტროლის შესაძლებლობა.

ელექტრო ენერჯის მიწოდება: ცალფაზიანი 230V-50/60Hz.

მოდელები 4000 და 6000: კლასი F, კლასი E, ბურთულიანი მექანიზმი და თერმული გადახურების საწინააღმდეგო დაცვა. IP54.

შესაძლებელია ვოლტაჟით სიჩქარის რეგულირება. ელექტრო ენერჯის მიწოდება: ცალი ფაზა 230V-50/60Hz.

დამატებითი ინფორმაცია

სამფაზიანი მოდელების რეგულირება შესაძლებელია ინვერტერის საშუალებით.

D-MIXVENT-T მოდელები

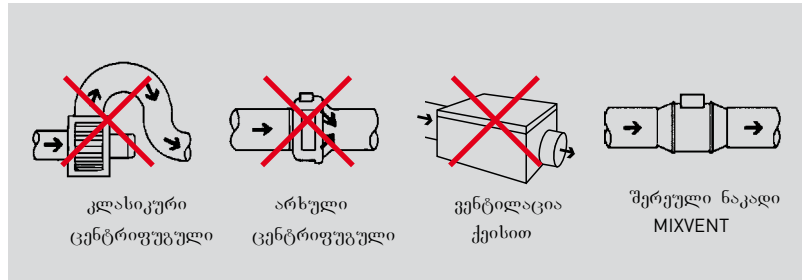
TD-MIXVENT მოდელები იმართება თაიმერით 1 და 30 წუთის დროის შუალედებში. ერთსიჩქარიანი ძრავი არ ექვემდებარება სიჩქარის რეგულირებას.



The MIXVENT-TD ვენტილატორები ესაა იდეალური ახრუხლი სისტემა, რომლის გამოყენება შეიძლება როგორც ინდუსტრიული ისე საყოფაცხოვრებო მიზნებისთვის.



კომპაქტური ზომები



კომპაქტური MIXVENT-TD ვენტილატორები იდეალურია ისეთ ადგილებში ინსტალაციისთვის, სადაც შეზღუდულია ინსტალაციის ფართობი. მაგალითად, დაკიდული ჭერების შემთხვევაში.

მარტივი ინსტალაცია



დაამაგრეთ სამაგრი.



დაამაგრეთ მექანიზმი.



მიეყვანეთ დენის კაბელები.



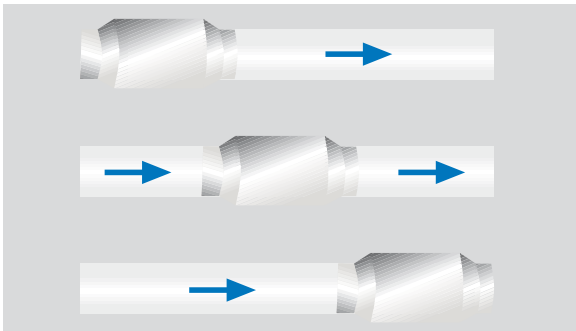
მიუერთეთ სისტემას.

მარტივი მოვლა



სამაგრის უნიკალური დიზაინი საშუალებას იძლევა ძვრავი და ფრთა მოხსნილი იქნას მკაფშირებელი არსების დემონტაჟის გარეშე.

მოსერხებელი პოზიცია.



შესაძლებელია არხის ნებისმიერ ადგილას მონტაჟი.

TD-MIXVENT-T მოდელები



MIXVENT-TD-T მოდელები (160-დან 800-მდე მოდელები) მოდელები იმართება თაიმერით 1 და 30 წუთის დროის შუალედებში. ერთსიქარიანი ძრავი არ ექვემდებარება სიჩქარის რეგულირებას.

მოდელი 160



მოდელი TD-160/100N SILENT არის ძალიან უხმაურო. ძრავი ჩამონტაჟებულია ხმის დამსუბუქებელ ბლოკებში, რომლებიც შთანთქმევენ ვიბრაციას.

დიზაინი

	160	250	350	500	800	800N	1000	1300	2000	4000	6000
პოლიპროპილენის კორპუსი	●	●	●	●	●	●					
მეტალის კორპუსი	●						●	●	●	●	●
ABS ფრთა	●	●	●	●	●	●					
ალუმინის ფრთა							●	●	●	● ⁽¹⁾	● ⁽¹⁾
დაცვის დონე	II	II	II	II	II	II	I	I	I	I	I
თერმული დაცვა შენადნობით	●	●	●								
მექანიკური გადატვირთვის თერმული დაცვა [PTC]				●	●	●	●	●	●	●	●
ბურთულიანი მბრუნავი მექანიზმი	●	●	●	●	●	●	●	●	●	●	●
1 სიჩქარიანი მექანიზმი										●	●
2 სიჩქარიანი მექანიზმი	●	●	●	●	●	●	●	●	●		

(1) მოდულები, მთლიანი ნაწარმოი ალუმინის ფრთით
(2) მოდულები, რომლებიც მუშაობენ თაიმერზე (TD-MIXVENT-T) არ იმართება სიჩქარის რეგულირებით.

სიჩქარის ტექნიკური მახასიათებლები

TD-MIXVENT	სიჩქარე მაქს. (ბრ/წთ)	შემავალი სიმძლავრე ვატი	მაქს. შემავალი დენის ძალა. (ამპ)	ჰაერის ნაკადი (მ³/სთ)	მაქსიმალური ოპერაციული ტემპერატურა [°C]	სმაურის დონე (დბ)	Ø არხი (მმ)	წონა (კგ)	რეგულირებადი სიჩქარე	კაბელები (n°)
TD-160/100 N SILENT	2500	20	0,16	180	-20/+40	24	100	1,4	RMB-1,5 / REB-1	9, 10
	2200	12	0,10	140		21				
TD-250/100	2200	24	0,11	240	-20/+40	31	100	2,0	RMB-1,5 / REB-1	9, 10
	1850	18	0,10	180		26				
TD-350/125	2250	30	0,13	360	-20/+40	33	125	2,0	RMB-1,5 / REB-1	9, 10
	1900	22	0,10	280		28				
TD-500/150	2500	50	0,22	580	-20/+60	33	150	2,7	RMB-1,5 / REB-1	9, 10
	1950	44	0,19	430		29				
TD-500/160	2500	50	0,22	580	-20/+60	33	160	2,7	RMB-1,5 / REB-1	9, 10
	1950	44	0,19	430		29				
TD-800/200N	2780	95	0,45	880	-20/+60	37	200	4,9	RMB-1,5 / REB-1	9, 10
	2480	90	0,43	700		33				
TD-800/200	2500	120	0,50	1.100	-20/+60	39	200	4,9	RMB-1,5 / REB-1	9, 10
	2000	100	0,45	800		33				
TD-1000/250	2800	125	0,50	1.010	-40/+60	40	250	9,4	RMB-1,5 / REB-1	12, 13
	2610	85	0,35	900		38				
TD-1300/250	2520	180	0,80	1.300	-40/+60	43	250	9,4	RMB-1,5 / REB-1	12, 13
	2000	140	0,60	1.100		39				
TD-2000/315	2700	255	1,20	2.000	-40/+60	47	315	14,0	RMB-1,5 / REB-2,5	12, 13
	2000	160	0,80	1.550		42				
TD-4000/355	1400	345	1,53	3.800	-40/+40	44	355	19,0	RMB-3,5 / REB-2,5	15, 16
TD-6000/400	1400	665	2,97	5.500	-40/+40	44	400	26,0	RMB-8 / REB-5	17, 18

THREE PHASE

TD-4000/355 TRIF	1375	345	0,75	3.800	-40/+40	44	355	19,0	RMT-1,5 / VFTM TRI 0,37	21
TD-6000/400 TRIF	1375	650	2,10	5.500	-40/+40	44	400	26,0	RMT-2,5 / VFTM TRI 0,75	21

TD-MIXVENT-T (მოდულები TD-MIXVENT თაიმერით)	სიჩქარე (ბრ/წთ)	მაქს. შემავალი სიმძლავრე ვატი.	მაქს. შემავალი დენის ძალა. (ამპ).	ჰაერის ნაკადი (მ³/სთ)	მაქსიმალური ოპერაციული ტემპერატურა [°C]	სმაურის დონე (დბ)	Ø არხი (მმ)	წონა (კგ)
TD-160/100 NT SILENT	2500	20	0,16	180	-20/+40	24	100	1,4
TD-250/100 T	2200	24	0,11	240	-20/+40	31	100	2,0
TD-350/125 T	2250	30	0,13	360	-20/+40	33	125	2,0
TD-500/150 T	2500	50	0,22	580	-20/+60	33	150	2,7
TD-500/160 T	2500	50	0,22	580	-20/+60	33	160	2,7
TD-800/200 T	2500	120	0,50	1.100	-20/+60	39	200	4,9

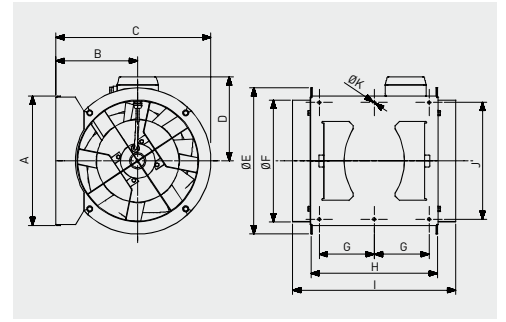
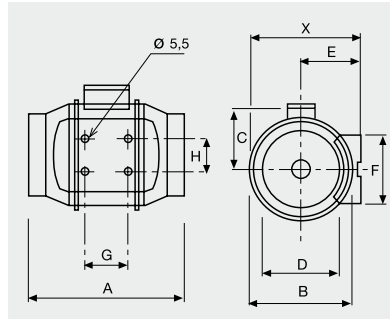
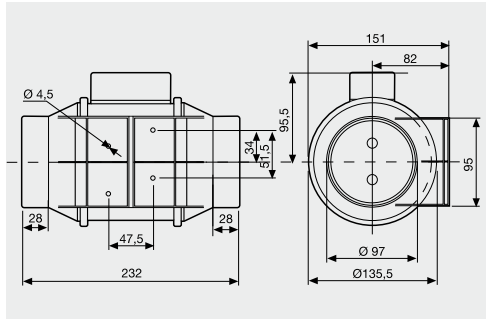
* Sound pressure level radiated at 3 m at free air conditions with rigid ducts at the inlet and at the outlet.

ზომები (მმ)

TD-160/100 N SILENT

TD-250 to TD-2000

TD-4000 / TD-6000



მოდელი	X	A	Ø B	C	Ø D	E	F	G	H
TD-250/100	188	303	176	115	97	100	90	80	60
TD-350/125	188	258	176	115	123	100	90	80	60
TD-500/150	212	295	200	127	147	112	130	80	60
TD-500/160	212	295	200	127	157	112	130	80	60
TD-800/200N	232,5	302	217	141	198	124	140	100	94
TD-800/200	232,5	302	217	141	198	124	140	100	94
TD-1000/250	291	386	272	192	248	155	168	145	140
TD-1300/250	291	386	272	192	248	155	168	145	140
TD-2000/315	356	450	336	224	312	188	210	182	178

მოდელი	A	B	C	D	Ø E	Ø F	G	H	I	J	Ø K
TD-4000/355	377	238	451	224	426	354	150	368	474	340	8.5
TD-6000/400	407	249	249	267	487	399	160	425	547	370	8.5

აკუსტიკური სპექტრი დბ(ა), ყველა სიხშირისათვის, შემაგალი და რადიალური ნაკადისთვის მაღალ სიჩქარეზე

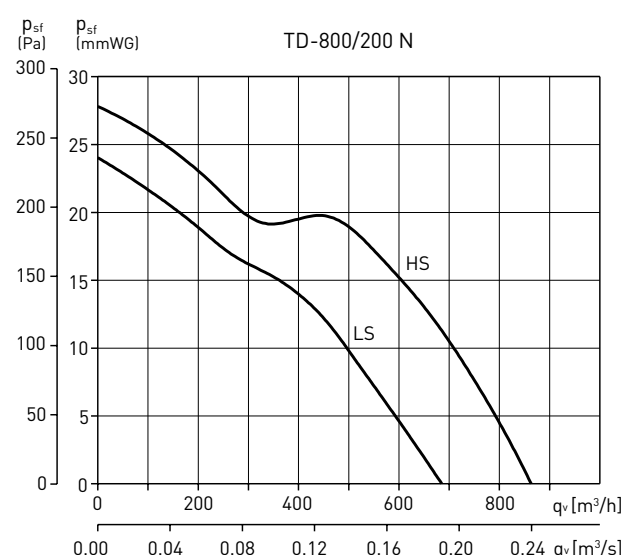
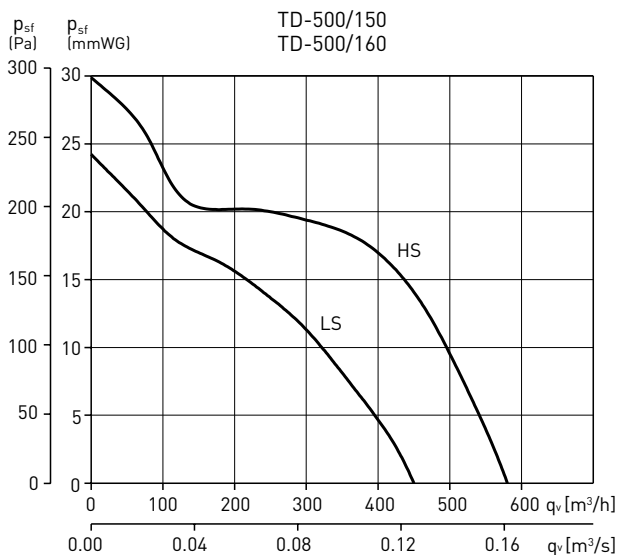
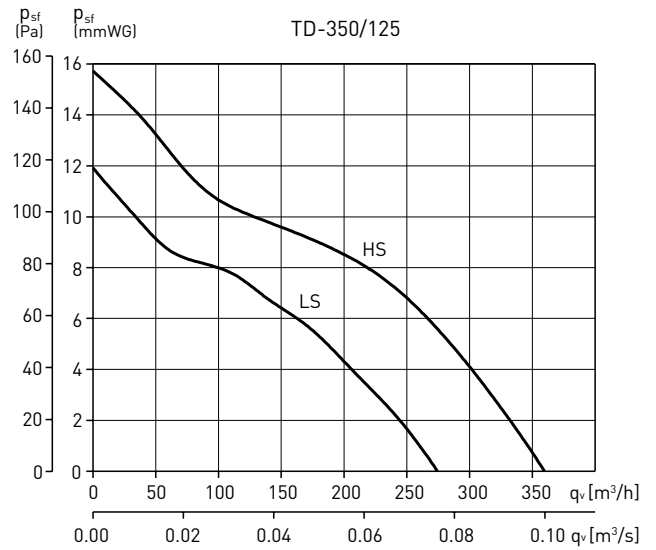
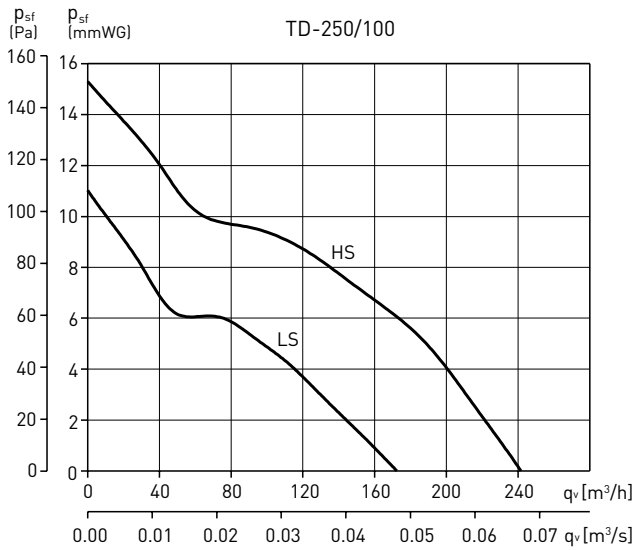
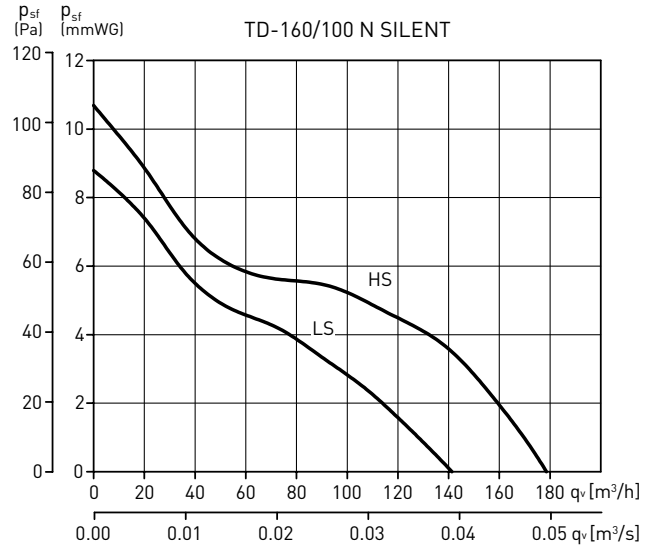
შემაგალი	63	125	250	500	1000	2000	8000
TD-160/100 N SILENT	24	32	39	46	52	49	21
TD-250/100	28	47	46	53	52	47	33
TD-350/125	35	47	46	53	54	50	33
TD-500/150	32	35	55	57	59	62	48
TD-500/160	32	35	55	57	59	62	48
TD-800/200N	37	42	62	64	66	64	52
TD-800/200	37	47	61	63	68	67	54
TD-1000/250	35	45	58	66	72	69	54
TD-1300/250	37	52	64	67	75	73	61
TD-2000/315	41	57	66	71	77	74	62
TD-4000/355	40	49	61	66	73	70	57
TD-6000/400	43	56	67	72	76	74	60

რადიალური	63	125	250	500	1000	2000	4000	8000
TD-160/100 N SILENT	24	24	37	34	36	41	32	21
TD-250/100	27	46	45	44	43	43	32	25
TD-350/125	33	46	46	47	47	45	33	24
TD-500/150	25	32	43	39	44	53	42	29
TD-500/160	25	32	43	39	44	53	42	29
TD-800/200N	26	32	48	47	52	53	44	31
TD-800/200	29	36	47	46	54	57	48	33
TD-1000/250	23	34	44	46	58	57	46	43
TD-1300/250	22	36	39	47	60	59	52	47
TD-2000/315	29	41	52	55	64	63	57	53
TD-4000/355	31	49	55	55	63	57	51	40
TD-6000/400	30	53	59	55	61	55	54	45

შესაძლებლობების მრუდები

- q_v : ჰაერის ნაკადი მ³/სთ და მ³/წმ.
- p_{sf} : სტატიკური წნევა მმH₂O და პასკალი.
- მშრალი ჰაერი 20°C და 760 mmHg-ზე.
- შესაძლებლობების მანუვლებები შესაბამისია ISO 5801-ისა და AMCA 210-99 სტანდარტების.

HS : მაღალი სიჩქარე
LS: დაბალი სიჩქარე



PERFORMANCE CURVES

- q_v : Airflow in m^3/h and m^3/s .
- p_{sf} : Static pressure in mmWG and Pa.
- Dry air at $20^\circ C$ and 760 mmHg.
- Performance data in accordance with ISO 5801 and AMCA 210-99 Standards.

HS : High speed
LS: Low speed

