

stomer PROFESSIONAL



SRF-40 98291612

- DE Bedienungsanleitung 4
- GB User's Manual 7
- FR Mode d'emploi 10
- RU Инструкция по эксплуатации 13



1

Measuring range
0,05-40 m



Levelling accuracy
 $\pm 1,5$ mm



Laser class
2



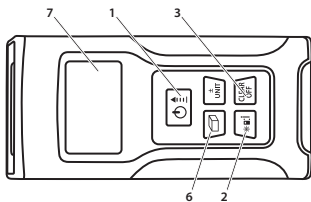
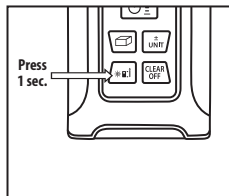
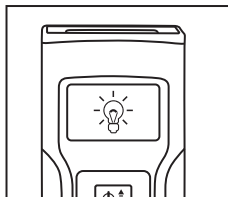
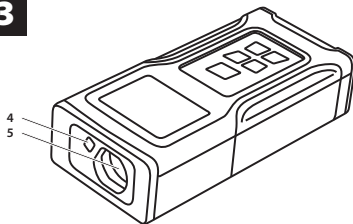
Laser type
650 nm, <1 mW



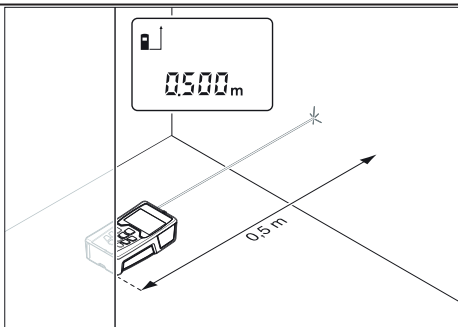
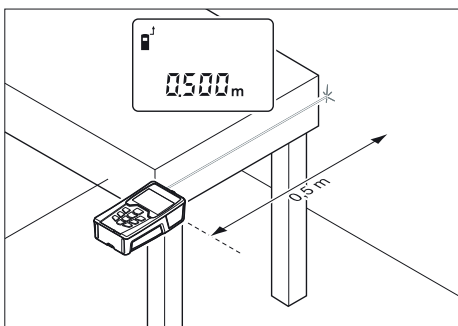
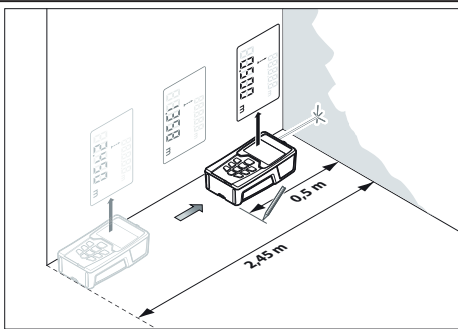
Batteries
2 x 1.5 V LR03 (AAA)
Rechargeable batteries
2 x 1.2 V KR03 (AAA)



Weight
0,102 kg

2**4****3**

illumination

5**6****7**

Digitaler Laser-Entfernungsmesser

BESTIMMUNGSGEMÄSSER GEBRAUCH

Das Messwerkzeug ist bestimmt zum Messen von Entfernungen, Längen, Höhen, Abständen und zum Berechnen von Flächen und Volumina. Das Messwerkzeug ist geeignet zum Messen im Innen- und Außenbereich.

TECHNISCHE DATEN **1**

WERKZEUG-ELEMENTE **2**

- 1 Ein-Aus-Taste und Speicher-Löschtaaste
- 2 Taste Wahl der Bezugsebene
- 6 Taste für Längenmessung
- 7 Display
- 16 Ausgang Laserstrahlung
- 17 Empfangslinse

SICHERHEITSHINWEISE



Sämtliche Anweisungen sind zu lesen und zu beachten, um mit dem Messwerkzeug gefahrlos und sicher zu arbeiten. Machen Sie Warnschilder am Messwerkzeug niemals unkenntlich. BEWAHREN SIE DIESE ANWEISUNGEN GUT AUF.

- Vorsicht – wenn andere als die hier angegebenen Bedienungs- oder Justiereinrichtungen benutzt oder andere Verfahrensweisen ausgeführt werden, kann dies zu gefährlicher Strahlungsexposition führen.
- Richten Sie den Laserstrahl nicht auf Personen oder Tiere und blicken Sie nicht selbst in den Laserstrahl. Dieses Messwerkzeug erzeugt Laserstrahlung der Laserklasse 2 gemäß IEC 60825-1.
- Dadurch können Sie Personen blenden. Lassen Sie das Messwerkzeug von qualifiziertem Fachpersonal und nur mit Original-Ersatzteilen reparieren. Damit wird sichergestellt, dass die Sicherheit des Messwerkzeuges erhalten bleibt.
- Lassen Sie Kinder das Laser-Messwerkzeug nicht unbeaufsichtigt benutzen. Sie könnten unbeabsichtigt Personen blenden.
- Arbeiten Sie mit dem Messwerkzeug nicht in explosionsgefährdeter Umgebung, in der sich brennbare Flüssigkeiten, Gase oder Stäube befinden. Im Messwerkzeug können Funken erzeugt werden, die den Staub oder die Dämpfe entzünden.

MONTAGE

BATTERIEN EINSETZEN/WECHSELN

Für den Betrieb des Messwerkzeugs wird die Verwendung von Alkali-Mangan-Batterien oder Akkus empfohlen.

Mit 1,2-V-Akkus sind weniger Messungen möglich als mit 1,5-V-Batterien.

Zum Öffnen des Batteriefachdeckels 15 drücken Sie die Arretierung 14 in Pfeilrichtung und nehmen den Batteriefachdeckel ab. Setzen Sie die Batterien bzw. Akkus ein. Achten Sie dabei auf die richtige Polung entsprechend der Darstellung auf der Innenseite des Batteriefachs.

Erscheint das Batteriesymbol erstmals im Display, dann sind noch mindestens 100 Messungen möglich. Wenn das Batteriesymbol blinkt, müssen Sie die Batterien bzw. Akkus auswechseln, Messungen sind nicht mehr möglich.

Ersetzen Sie immer alle Batterien bzw. Akkus gleichzeitig. Verwenden Sie nur Batterien oder Akkus eines Herstellers und mit gleicher Kapazität.

- Nehmen Sie die Batterien bzw. Akkus aus dem Messwerkzeug, wenn Sie es längere Zeit nicht benutzen. Die Batterien und Akkus können bei längerer Lagerung korrodieren und sich selbst entladen.

BETRIEB

INBETRIEBNAHME

- Lassen Sie das eingeschaltete Messwerkzeug nicht unbeaufsichtigt und schalten Sie das Messwerkzeug nach Gebrauch ab. Andere Personen könnten vom Laserstrahl geblendet werden.
- Schützen Sie das Messwerkzeug vor Nässe und direkter Sonneneinstrahlung.
- Setzen Sie das Messwerkzeug keinen extremen Temperaturen oder Temperaturschwankungen aus. Lassen Sie es z.B. nicht längere Zeit im Auto liegen. Lassen Sie das Messwerkzeug bei größeren Temperaturschwankungen erst austemperieren, bevor Sie es in Betrieb nehmen. Bei extremen Temperaturen oder Temperaturschwankungen kann die Präzision des Messwerkzeugs beeinträchtigt werden.
- Vermeiden Sie heftige Stöße oder Stürze des Messwerkzeugs.

EIN-/AUSSCHALTEN

Zum Einschalten des Messwerkzeugs drücken Sie kurz auf die Ein-Aus-Taste 1. Beim Einschalten des Messwerkzeugs wird der Laserstrahl noch nicht eingeschaltet.

Zum Ausschalten des Messwerkzeugs drücken Sie lange auf die Ein-Aus-Taste 1.

Wird ca. 5min lang keine Taste am Messwerkzeug gedrückt, dann schaltet sich das Messwerkzeug zur Schonung der Batterie automatisch ab.

MESSVORGANG

Nach dem Einschalten befindet sich das Messwerkzeug in der Funktion Längenmessung.

Als Bezugsebene für die Messung ist nach dem Einschalten die Hinterkante des Messwerkzeugs ausgewählt.

Nach der Auswahl der Messfunktion und der Bezugsebene erfolgen alle weiteren Schritte durch Drücken der Taste Messen 1.

Legen Sie das Messwerkzeug mit der gewählten Bezugsebene an die gewünschte Messlinie (z.B. Wand) an.

Drücken Sie zum Einschalten des Laserstrahls die Taste Messen 1.

- Richten Sie den Laserstrahl nicht auf Personen oder Tiere und blicken Sie nicht selbst in den Laserstrahl, auch nicht aus größerer Entfernung.

Visieren Sie mit dem Laserstrahl die Zielfläche an. Drücken Sie zum Auslösen der Messung erneut die Taste Messen 1.

In der Funktion Dauermessung beginnt die Messung bereits nach dem ersten Drücken der Taste Messen 1. Der Messwert erscheint typischerweise innerhalb von 0,5 s und spätestens nach 4 s. Die Dauer der Messung hängt ab von der Entfernung, den Lichtverhältnissen und den Reflexionseigenschaften der Zielfläche. Das Ende der Messung wird durch einen Signalton angezeigt. Nach Beendigung der Messung wird der Laserstrahl automatisch abgeschaltet.

Erfolgt ca. 20 s nach dem Anvisieren keine Messung, schaltet sich der Laserstrahl zur Schonung der Batterie automatisch ab.

BEZUGSEBENE WÄHLEN

Für die Messung können Sie unter zwei verschiedenen Bezugsebenen wählen:

- der Hinterkante des Messwerkzeugs (z.B. beim Anlegen an Wände),
- der Vorderkante des Messwerkzeugs (z.B. beim Messen ab einer Tischkante).

Drücken Sie zum Wechsel der Bezugsebene die Taste 2, bis im Display die gewünschte Bezugsebene angezeigt wird. Nach jedem Einschalten des Messwerkzeugs ist die Hinterkante des Messwerkzeugs als Bezugsebene voreingestellt.

MESSFUNKTIONEN

LÄNGENMESSUNG

Drücken Sie für Längenmessungen die Taste 6. Im Display erscheint die Anzeige für Längenmessung.

Drücken Sie die Taste Messen 1 einmal zum Anvisieren und erneut zur Messung.

Der Messwert wird unten im Display angezeigt.

FLÄCHENMESSUNG

Drücken Sie für Flächenmessungen die Taste 5. Im Display erscheint die Anzeige für Flächenmessung.

Messen Sie anschließend Länge und Breite nacheinander wie bei einer Längenmessung.

Zwischen den beiden Messungen bleibt der Laserstrahl eingeschaltet.

Nach Abschluss der zweiten Messung wird die Fläche automatisch errechnet und angezeigt. Der letzte Einzelmesswert steht unten im Display, das Endergebnis oben.

VOLUMENMESSUNG

Drücken Sie für Volumenmessungen die Taste 10. Im Display erscheint die Anzeige für Volumenmessung.

Messen Sie anschließend Länge, Breite und Höhe nacheinander wie bei einer Längenmessung. Zwischen den drei Messungen bleibt der Laserstrahl eingeschaltet.

Nach Abschluss der dritten Messung wird das Volumen automatisch errechnet und angezeigt. Der letzte Einzelmesswert steht unten im Display, das Endergebnis oben.

DAUERMESSUNG

Bei der Dauermessung kann das Messwerkzeug relativ zum Ziel bewegt werden, wobei der Messwert ca. alle 0,5 s aktualisiert wird. Sie können sich z.B. von einer Wand bis zum gewünschten Abstand entfernen, die aktuelle Entfernung ist stets ablesbar.

Drücken Sie für Dauermessungen die Taste 1.

Drücken Sie die Taste Messen 1 zum Auslösen des Messvorganges. Bewegen Sie das Messwerkzeug so lange, bis der gewünschte Entfernungswert unten im Display angezeigt wird.

Durch Drücken der Taste Messen 1 unterbrechen Sie die Dauermessung. Der aktuelle Messwert wird im Display angezeigt. Erneutes Drücken der Taste Messen 1 startet die Dauermessung von Neuem.

Die Dauermessung schaltet nach 5min automatisch ab. Der letzte Messwert bleibt im Display angezeigt.

ARBEITSHINWEISE

ALLGEMEINE HINWEISE

Die Empfangslinse 5 und der Ausgang der Laserstrahlung 4 dürfen bei einer Messung nicht abgedeckt sein. Das Messwerkzeug darf während einer Messung nicht bewegt werden (mit Ausnahme der Funktion Dauermessung). Legen Sie deshalb das Messwerkzeug möglichst an oder auf die Messpunkte.

Die Messung erfolgt am Mittelpunkt des Laserstrahls, auch bei schräg anvisierten Zielflächen.

EINFLÜSSE AUF DEN MESSBEREICH

Der Messbereich hängt von den Lichtverhältnissen und den Reflexionseigenschaften der Zielfläche ab.

EINFLÜSSE AUF DAS MESSERGEBNIS

Aufgrund physikalischer Effekte kann nicht ausgeschlossen werden, dass es beim Messen auf verschiedenen Oberflächen zu Fehlmessungen kommt. Dazu zählen:

- transparente Oberflächen (z.B. Glas, Wasser),
 - spiegelnde Oberflächen (z.B. poliertes Metall, Glas),
 - poröse Oberflächen (z.B. Dämmmaterialien),
 - strukturierte Oberflächen (z.B. Rauputz, Naturstein).
- Ebenso können Luftschichten mit unterschiedlichen Temperaturen oder indirekt empfangene Reflexionen den Messwert beeinflussen.

GENAUIGKEITSÜBERPRÜFUNG DES MESSWERKZEUGS

Sie können die Genauigkeit des Messwerkzeugs wie folgt überprüfen:

- Wählen Sie eine auf Dauer unveränderliche Messstrecke von ca. 3 bis 10 m Länge, deren Länge Ihnen exakt bekannt ist (z.B. Raumbreite, Türöffnung). Die Messstrecke muss im Innenraum liegen, die Zielfläche der Messung glatt und gut reflektierend sein.
- Messen Sie die Strecke 10-mal hintereinander. Die Abweichung der Einzelmessungen vom Mittelwert darf maximal $\pm 3\text{mm}$ betragen.

Protokollieren Sie die Messungen, um zu einem späteren Zeitpunkt die Genauigkeit vergleichen zu können.

WARTUNG UND SERVICE

WARTUNG UND REINIGUNG

Lagern und transportieren Sie das Messwerkzeug nur in der mitgelieferten Schutztasche.

Halten Sie das Messwerkzeug stets sauber.

Tauchen Sie das Messwerkzeug nicht ins Wasser oder andere Flüssigkeiten.

Wischen Sie Verschmutzungen mit einem feuchten, weichen Tuch ab. Verwenden Sie keine Reinigungs- oder Lösemittel.

Pflegen Sie insbesondere die Empfangslinse 5 mit der gleichen Sorgfalt, mit der Brille oder Linse eines Fotoapparats behandelt werden müssen.

Sollte das Messwerkzeug trotz sorgfältiger Herstellungs- und Prüfverfahren einmal ausfallen, ist die Reparatur von einer autorisierten Kundendienststelle für SBM Group-Elektrowerkzeuge ausführen zu lassen. Öffnen Sie das Messwerkzeug nicht selbst.

Digital Laser Rangefinder**INTENDED USE**

The measuring tool is intended for measuring distances, lengths, heights, clearances, and for the calculation of areas and volumes. The measuring tool is suitable for measuring indoors and outdoors.

TECHNICAL SPECIFICATIONS 1**PRODUCT ELEMENTS 2**

- 1 On/Off and memory delete button
- 2 Button for selection of the reference level
- 6 Length measurement button
- 7 Display
- 16 Laser beam outlet
- 17 Reception lens

SAFETY NOTES

Working safely with the measuring tool is possible only when the operating and safety information are read completely and the instructions contained therein are strictly followed.

Never make warning labels on the measuring tool unrecognisable. **SAVE THESE INSTRUCTIONS.**

- Caution – The use of other operating or adjusting equipment or the application of other processing methods than those mentioned here, can lead to dangerous radiation exposure.
- Do not direct the laser beam at persons or animals and do not stare into the laser beam yourself. This measuring tool produces laser class 2 laser radiation according to IEC 60825-1. This can lead to persons being blinded.
- Have the measuring tool repaired only through qualified specialists using original spare parts. This ensures that the safety of the measuring tool is maintained.
- Do not allow children to use the laser measuring tool without supervision. They could unintentionally blind other persons or themselves.
- Do not operate the measuring tool in explosive environments, such as in the presence of flammable liquids, gases or dusts. Sparks can be created in the measuring tool which may ignite the dust or fumes.

ASSEMBLY**INSERTING/REPLACING THE BATTERY**

Using alkali-manganese or rechargeable batteries is recommended for operation of the measuring tool. Less measurements are possible when using 1.2 V rechargeable batteries than with 1.5 V batteries.

To open the battery lid, press the latch in the direction of the arrow and remove the battery lid. Insert the batteries/rechargeable batteries. When inserting, pay attention to the correct polarity according to the representation on the inside of the battery compartment.

When the battery symbol appears for the first time on the display, at least 100 measurements are still possible. When the battery symbol flashes, the batteries/rechargeable batteries must be replaced; measurements are no longer possible.

Always replace all batteries/rechargeable batteries at the same time. Do not use different brands or types of batteries/rechargeable batteries together.

- Remove the batteries/rechargeable batteries from the measuring tool when not using it for longer periods. When storing for longer periods, the batteries/rechargeable batteries can corrode and discharge themselves.

OPERATION**INITIAL OPERATION**

- Do not leave the switched on measuring tool unattended and switch the measuring tool off after use. Other persons could be blinded by the laser beam.
- Protect the measuring tool against moisture and direct sun light.
- Do not subject the measuring tool to extreme temperatures or variations in temperature. As an example, do not leave it in vehicles for longer periods. In case of large variations in temperature, allow the measuring tool to adjust to the ambient temperature before putting it into operation. In case of extreme temperatures or variations in temperature, the accuracy of the measuring tool can be impaired.
- Avoid heavy impact to or falling down of the measuring tool.

SWITCHING ON AND OFF

To switch on the measuring tool, briefly press the On/Off button 1. When switching on the measuring tool, the laser beam is not switched on yet.

To switch off the measuring tool, press the On/Off button 3 for a few seconds.

If none of the measuring tool buttons are pressed for approx. 5 minutes, the measuring tool switches off automatically in order to extend the service life of the battery.

MEASURING PROCEDURE

After switching on, the measuring tool is in the length measurement mode.

After switching on, the rear edge of the measuring tool is preset as the reference level for the measurement.

Upon selection of the measuring function and the reference level, all further steps are carried out by pushing the measuring button 1.

With the reference level selected, place the measuring tool against the desired measuring line (e.g. a wall).

Push the measuring button 1 to switch on the laser beam.

- Do not point the laser beam at persons or animals and do not look into the laser beam yourself, not even from a large distance.

Aim the laser beam at the target surface. Push the measuring button 1 again to initiate the measurement. In the tracking function, the measurement already starts upon first actuation of the measuring button 1. Typically, the measured value appears after 0.5 and latest after 4 seconds. The duration of the measurement depends on the distance, the light conditions and the reflection properties of the target surface. The end of the measurement is indicated by a signal tone. The laser beam is switched off automatically upon completion of the measurement.

When no measurement has taken place approx. 20 seconds after sighting, the laser beam is switched off automatically to save the batteries.

SELECTING THE REFERENCE LEVEL

Two different reference levels are available for measuring:

- The rear edge of the measuring tool (e.g. when placing against a wall),
- The front measuring-tool edge (e.g. when measuring onward from a table edge).

To change the reference level, press button 2 until the requested reference level is indicated on the display. Each time after switching on the measuring tool, the rear end of the measuring tool is preset as the reference level.

MEASURING FUNCTIONS

LENGTH MEASUREMENT

For length measurement, push button 6. The indicator for length measurement appears in the display.

Push the measuring button 1 once for sighting and once more to take the measurement. The measured value is indicated at the bottom in the display.

AREA MEASUREMENT

For area measurements, push button 6. The indicator for area measurement appears in the display.

Afterwards, measure the length and the width, one after another, in the same manner as a length measurement. The laser beam remains switched on between both measurements.

After taking the second measurement, the area/surface is automatically calculated and displayed. The last individual measured value is indicated at the bottom in the display, while the final result is shown at the top.

VOLUME MEASUREMENT

For volume measurements, push button 6. The indicator for volume measurement appears in the display. Afterwards, measure the length, width and the height, one after another, in the same manner as for a length measurement. The laser beam remains switched on between all three measurements.

After taking the third measurement, the volume is automatically calculated and displayed. The last individual measured value is indicated at the bottom in the display, while the final result is shown at the top.

CONTINUOUS MEASUREMENT

For continuous measurements, the measuring tool can be moved relative to the target, whereby the measuring value is updated approx. every 0.5 seconds. In this manner, as an example, you can move a certain distance away from a wall, while the actual distance can always be read. For continuous measurements, push button 1.

Press the measuring button 1 to initiate the measuring procedure. Move the measuring tool until the required distance value is indicated at the bottom of the display.

Pushing the measuring button 1 interrupts the continuous measurement. The current measured value is indicated in the display. Repeated pushing of the measuring button 1 starts the continuous measuring again. The continuous measurement automatically switches off after 5 minutes.

WORKING ADVICE

GENERAL INFORMATION

The reception lens 5 and the laser beam outlet 4 must not be covered when taking a measurement.

The measuring tool must not be moved while taking a measurement (with the exception of the continuous measurement function). Therefore, place the measuring tool, as far as this is possible, against or on the measuring points.

Measurement takes place at the centre of the laser beam, even when target surfaces are sighted at an incline.

Influence Effects on the Measuring Range The measuring range depends upon the light conditions and the reflection properties of the target surface.

INFLUENCE EFFECTS ON THE MEASURING RESULT

Due to physical effects, faulty measurements cannot be excluded when measuring on different surfaces. Included here are:

- Transparent surfaces (e.g., glass, water),
- Reflecting surfaces (e.g., polished metal, glass),
- Porous surfaces (e.g. insulation materials),
- Structured surfaces (e.g., roughcast, natural stone).

Also, air layers with varying temperatures or indirectly received reflections can affect the measured value.

ACCURACY CHECK OF THE MEASURING TOOL

The accuracy of the measuring tool can be checked as follows:

- Select a permanently unchangeable measuring section with a length of approx.

3 to 10 metres; its length must be precisely known (e.g. the width of a room or a door opening). The measuring distance must be indoors; the target surface for the measurement must be smooth and reflect well.

- Measure the distance 10 times after another.

The deviation of the individual measurements from the mean value must not exceed ± 3 mm (max.). Log the measurements, so that you can compare their accuracy at a later point of time.

MAINTENANCE AND SERVICE

MAINTENANCE AND CLEANING

Store and transport the measuring tool only in the supplied protective pouch.

Keep the measuring tool clean at all times.

Do not immerse the measuring tool in water or other fluids.

Wipe off debris using a moist and soft cloth. Do not use any cleaning agents or solvents.

Maintain the reception lens 5 in particular, with the same care as required for eye glasses or the lens of a camera.

If the measuring tool should fail despite the care taken in manufacturing and testing procedures, repair should be carried out by an authorised after-sales service centre for SBM Group power tools. Do not open the measuring tool yourself.

Télémètre laser

UTILISATION CONFORME

L'appareil de mesure est conçu pour mesurer les distances, les longueurs, les hauteurs et les écartements ainsi que pour calculer des surfaces et des volumes. L'appareil de mesure est approprié pour des prises de mesure dans l'aménagement intérieur et extérieur.

SPECIFICATIONS TECHNIQUES 1

ELEMENTS DE L'OUTIL 2

La numérotation des éléments de l'appareil se réfère à la représentation de l'appareil de mesure sur la page graphique.

- 1 Touche Marche/Arrêt et touche remise à zéro de la mémoire
- 2 Touche Sélection du niveau de référence
- 6 Touche Mesure des longueurs
- 7 Ecran
- 16 Sortie rayonnement laser
- 17 Cellule de réception

AVERTISSEMENTS DE SÉCURITÉ



Il est impératif que toutes les instructions soient lues et prises en compte pour pouvoir travailler sans risques et en toute sécurité avec cet appareil de mesure. Veillez à ce que les plaques signalétiques se trouvant sur l'appareil de mesure restent toujours lisibles. **CONSERVEZ SOIGNEUSEMENT CES INSTRUCTIONS DE SECURITE.**

- Attention – si d'autres dispositifs d'utilisation ou d'ajustage que ceux indiqués ici sont utilisés ou si d'autres procédés sont appliqués, ceci peut entraîner une exposition dangereuse au rayonnement.
- Ne pas diriger le faisceau laser vers des personnes ou des animaux et ne jamais regarder soi-même dans le faisceau laser. Cet appareil de mesure génère des rayonnements laser Classe laser 2 selon la norme IEC 60825-1. D'autres personnes peuvent être éblouies.
- Ne faire réparer l'appareil de mesure que par une personne qualifiée et seulement avec des pièces de rechange d'origine. Ceci permet d'assurer la sécurité de l'appareil de mesure.
- Ne pas laisser les enfants utiliser l'appareil de mesure sans surveillance. Ils risqueraient d'éblouir d'autres personnes par mégarde.
- Ne pas faire fonctionner les appareils de mesure en atmosphère explosive, par exemple en présence de liquides inflammables, de gaz ou de poussières. L'appareil de mesure produit des étincelles qui peuvent enflammer les poussières ou les vapeurs.

MONTAGE

Mise en place/changement des piles Pour le fonctionnement de l'appareil de mesure, nous recommandons d'utiliser des piles alcalines au manganèse ou des accumulateurs.

Avec des accus 1,2 V on effectue moins de mesures qu'avec des piles 1,5 V.

Pour ouvrir le couvercle du compartiment à piles 15, appuyez sur le dispositif de blocage 14 dans le sens de la flèche et retirez le couvercle du compartiment à piles.

Introduisez les piles ou les accumulateurs. Veillez à respecter les polarités qui doivent correspondre à la figure se trouvant à l'intérieur du compartiment à piles. Quand le symbole de pile apparaît pour la première fois sur l'écran, il est encore possible d'effectuer au moins 100 mesures individuelles. Dès que le symbole de pile clignote, il faut remplacer les piles ou les accus, il n'est plus possible d'effectuer des mesures.

Remplacez toujours toutes les piles ou tous les accumulateurs en même temps.

N'utilisez que des piles ou des accumulateurs de la même marque avec la même capacité.

- Sortez les piles ou les accus de l'appareil de mesure au cas où l'appareil ne serait pas utilisé pour une période prolongée. En cas de stockage prolongé, les piles et les accus peuvent se corroder et se décharger.

FONCTIONNEMENT

MISE EN SERVICE

- Ne laissez pas sans surveillance l'appareil de mesure allumé et éteignez-le après l'utilisation. D'autres personnes pourraient être éblouies par le faisceau laser.
- Protégez l'appareil de mesure contre l'humidité, ne l'exposez pas directement aux rayons du soleil.
- N'exposez pas l'appareil de mesure à des températures extrêmes ou de forts changements de température. Ne le stockez pas trop longtemps dans une voiture par ex. S'il est exposé à d'importants changements de température, laissez-le revenir à la température ambiante avant de le remettre en marche. Des températures extrêmes ou de forts changements de température peuvent réduire la précision de l'appareil de mesure.
- Évitez les chocs ou les chutes de l'appareil de mesure.

MISE EN MARCHÉ/ARRÊT

Pour la mise en marche de l'appareil de mesure, appuyez brièvement sur l'interrupteur Marche/Arrêt 1. Lors de la mise en marche de l'appareil de mesure, le faisceau laser n'est pas encore mis en fonctionnement.

Si l'on n'appuie sur aucune touche sur l'appareil de mesure pendant env. 5min, l'appareil s'arrête automatiquement afin de ménager la pile.

MESURE

Après avoir mis l'appareil de mesure en marche, celui-ci se trouve en mode de fonction « Mesure des longueurs ».

Après avoir mis l'appareil de mesure en marche, le bord arrière de l'appareil de mesure est le niveau de référence pour la mesure.

Après avoir sélectionné la fonction de mesure et le niveau de référence, tous les autres pas sont effectués en appuyant sur la touche Mesurer 1.

Positionnez l'appareil de mesure avec le niveau de référence choisi sur le bord de mesure souhaité (par ex. le mur). Pour activer le faisceau laser, appuyez sur la touche Mesurer 1.

- Ne dirigez pas le faisceau laser vers des personnes ou des animaux et ne regardez jamais dans le faisceau laser, même si vous êtes à grande distance de ce dernier.

Visez l'objectif avec le faisceau laser. Pour déclencher la mesure, appuyez de nouveau sur la touche Mesurer 1.

Dans le mode de mesure continu, la mesure commence déjà après la première pression sur la touche Mesurer 1.

La valeur mesurée est typiquement affichée en 0,5 secondes, au plus tard au bout de 4 secondes. La durée de mesure dépend de la distance, des conditions de luminosité et des propriétés de réflexion de la surface cible. La fin de la mesure est indiquée par un signal acoustique. Une fois la mesure terminée, le faisceau laser est automatiquement éteint. Après 20 secondes env. passées après la visée sans qu'une mesure n'ait été effectuée, le faisceau laser s'arrête automatiquement afin de ménager les piles.

SÉLECTION DU NIVEAU DE RÉFÉRENCE

Il est possible de sélectionner deux différents niveaux de référence :

- le bord arrière de l'appareil de mesure (par ex. lorsque l'appareil est positionné sur un mur),
- le bord avant de l'appareil de mesure (par ex. pour les mesures prises à partir le bord d'une table).

Pour changer le niveau de référence, appuyez plusieurs fois sur la touche 2, jusqu'à ce que le niveau de référence souhaité apparaisse sur l'afficheur. Après chaque mise en service de l'appareil de mesure, le bord arrière de celui-ci est préréglé comme niveau de référence.

FONCTIONS DE MESURE

MESURE DES LONGUEURS

Pour effectuer des mesures de longueur, appuyer sur la touche 6. L'affichage pour la mesure des longueurs est affiché sur l'écran.

Appuyez une fois sur la touche Mesurer 1 pour la visée et appuyez la touche une nouvelle fois pour effectuer la mesure. La valeur de mesure est affichée en bas sur l'écran.

MESURE DES SURFACES

Pour effectuer des mesures de surfaces, appuyer sur la touche 5. L'affichage pour la mesure des surfaces est affiché sur l'écran. Puis mesurez successivement la longueur et la largeur tout comme pour une mesure des longueurs. Le faisceau laser reste allumé entre les deux mesures.

Une fois la deuxième mesure terminée, la surface est automatiquement calculée et affichée. La dernière valeur individuelle mesurée apparaît en bas sur l'écran, le résultat final en haut.

MESURE DES VOLUMES

Pour effectuer des mesures de volumes, appuyer sur la touche 6. L'affichage pour la mesure des volumes est affiché sur l'écran.

Puis mesurez successivement la longueur, la largeur et la hauteur tout comme pour une mesure des longueurs. Le faisceau laser reste allumé entre les trois mesures. Une fois la troisième mesure terminée, le volume est automatiquement calculé et affiché. La dernière valeur individuelle mesurée apparaît en bas sur l'écran, le résultat final en haut.

MESURE CONTINUE

En mesure continue, il est possible de déplacer l'appareil de mesure par rapport à la cible, la valeur de mesure étant actualisée toutes les 0,5 secondes env. L'utilisateur peut donc se déplacer par exemple à partir d'un mur jusqu'à la distance souhaitée, la distance actuelle est toujours lisible sur l'écran.

Pour effectuer des mesures continues, appuyer sur la touche 1.

Appuyer la touche Mesurer 1 pour déclencher la prise de mesure. Déplacer l'appareil de mesure jusqu'à ce que la valeur de distance souhaitée soit affichée en bas sur l'afficheur.

Lorsque la touche Mesurer 1 est appuyée, la mesure continue est interrompue. La valeur de mesure actuelle est affichée. Dès qu'on appuie de nouveau sur la touche Mesurer 1, la mesure continue redémarre à nouveau.

La mesure continue s'arrête automatiquement au bout de 5 minutes.

INSTRUCTIONS D'UTILISATION

INDICATIONS GÉNÉRALES

La cellule de réception 5 et la sortie du faisceau laser 4 ne doivent pas être couvertes lors d'une mesure.

L'appareil de mesure ne doit pas être bougé pendant une mesure (à l'exception de la fonction mesure continue). Positionner donc l'appareil de mesure si possible sur ou à côté des points de mesure.

La mesure s'effectue au centre du faisceau laser, même lorsque les surfaces cibles sont visées en biais.

Influences sur la plage de mesure La plage de mesure dépend des conditions de luminosité et des propriétés de réflexion de la surface cible.

INFLUENCES SUR LE RÉSULTAT DE MESURE

En raison de phénomènes physiques, il n'est pas exclu que les mesures effectuées sur des surfaces différentes donnent des résultats erronés. Ce sont par ex. :

- les surfaces transparentes (telles que verre, eau),
- les surfaces réfléchissantes (telles que métal, verre),
- les surfaces poreuses (telles que matériaux isolants),
- les surfaces à relief (telles que crépi, pierre naturelle).

Des couches d'air à températures différentes ou les réfléchissements indirects peuvent également influencer la valeur de mesure.

CONTRÔLE DE LA PRÉCISION DE L'APPAREIL DE MESURE

La précision de l'appareil de mesure peut être contrôlée de la façon suivante :

- Choisissez une distance à mesurer qui est invariable pour une durée illimitée, d'une longueur de 3m à 10 m environ, d'une longueur qui vous est parfaitement connue (par ex. largeur d'une pièce, largeur d'une porte). La distance à mesurer doit se trouver à l'intérieur de la pièce, la surface cible de la mesure doit être lisse et bien réfléchissante.

- Mesurez cette distance 10 fois de suite.

L'écart des mesures individuelles de la valeur moyenne doit être de ± 3 mm au maximum. Consignez par écrit les mesures pour pouvoir comparer la précision ultérieurement.

ENTRETIEN ET SERVICE APRÈS-VENTE

NETTOYAGE ET ENTRETIEN

Ne transportez et rangez l'appareil de mesure que dans son étui de protection fourni avec l'appareil.

Maintenez l'appareil de mesure propre.

N'immergez jamais l'appareil de mesure dans l'eau ou dans d'autres liquides.

Nettoyez l'appareil à l'aide d'un chiffon doux et humide.

N'utilisez pas de détergents ou de solvants.

Traitez notamment la cellule de réception 5 avec le même soin avec lequel il faut traiter les lunettes ou la lentille d'un appareil photo.

Si, malgré tous les soins apportés à la fabrication et au contrôle de l'appareil de mesure, celui-ci présentait un défaut, la réparation ne doit être confiée qu'à une station de Service Après-Vente agréée pour l'outillage SBM Group. Ne démontez pas l'appareil de mesure vous-même.

Цифровой лазерный дальномер

ПРИМЕНЕНИЕ ПО НАЗНАЧЕНИЮ

Измерительный инструмент предназначен для измерения расстояний, длин, высот, удалений и расчетов площадей и объемов. Измерительный инструмент подходит для работы внутри помещений и на открытом воздухе.

ТЕХНИЧЕСКИЕ ХАРАКТЕРИСТИКИ 1

УСТРОЙСТВО 2

- 1 Кнопка включения и стирания памяти
- 2 Кнопка выбора плоскости отсчета
- 6 Кнопка измерения длины
- 7 Дисплей
- 16 Выход лазерного луча
- 17 Примная линза

УКАЗАНИЯ ПО БЕЗОПАСНОСТИ



Для обеспечения безопасной и надежной работы с измерительным инструментом должны быть прочитаны и соблюдаться все инструкции. Никогда не доводите предупредительные таблички на измерительном инструменте до состояния неузнаваемости. **ХОРОШО СОХРАНИТЕ ЭТУ ИНСТРУКЦИЮ.**

- Внимание использование других не упомянутых здесь элементов управления и регулирования или других методов эксплуатации может подвергнуть Вас опасному для здоровья излучению.
- Не направляйте лазерный луч на людей или животных и не смотрите сами в лазерный луч. Настоящий измерительный инструмент создает лазерное излучение класса 2 согласно IEC 60825-1. Этим излучением Вы можете непреднамеренно ослепить людей.
- Ремонт Вашего измерительного инструмента поручайте только квалифицированному персоналу, используя только оригинальные запасные части. Этим обеспечивается безопасность измерительного инструмента.
- Не разрешайте детям пользоваться лазерным измерительным инструментом без надзора. Они могут неумышленно ослепить людей.
- Не работайте с измерительным инструментом во взрывоопасной среде, поблизости от горючих жидкостей, газов и пыли. В измерительном инструменте могут образоваться искры, от которых может воспламениться пыль или пары.

СБОРКА

УСТАНОВКА/ЗАМЕНА БАТАРЕЕК

В измерительном инструменте рекомендуется использовать щелочно-марганцевые батарейки или аккумуляторные батареи.

С аккумуляторными батареями на 1,2 В возможно меньше измерений, чем с батарейками на 1,5 В.

Чтобы открыть крышку батарейного отсека, нажмите на фиксатор в направлении стрелки и снимите крышку. Вставьте батарейки или аккумуляторные батареи. Следите за правильной полярностью в соответствии с изображением на внутренней стороне крышки батарейного отсека.

После первого появления на дисплее символа батареи возможно еще мин. 100 измерений. Если символ батареи мигает, батарейки/аккумуляторные батареи необходимо заменить, измерения больше невозможны.

Всегда заменяйте все батарейки/аккумуляторные батареи одновременно.

Используйте только батарейки/аккумуляторные батареи одного производителя и с одинаковой емкостью.

- Вынимайте батарейки/аккумуляторные батареи из измерительного инструмента, если Вы длительное время не будете его использовать. При длительном хранении возможна коррозия или саморазряда батареек/аккумуляторных батарей.

РАБОТА С ИНСТРУМЕНТОМ

ЭКСПЛУАТАЦИЯ

- Не оставляйте без присмотра включенный измерительный инструмент и выключайте его после использования. Другие лица могут быть ослеплены лазерным лучом.
- Защищайте измерительный инструмент от влаги и прямых солнечных лучей.
- Не подвергайте измерительный инструмент воздействию экстремальных температур и температурных перепадов. В частности, не оставляйте его на длительное время в машине. При больших перепадах температуры сначала дайте измерительному инструменту стабилизировать свою температуру, прежде чем начинать работать с ним. Экстремальные температуры и температурные перепады могут отрицательно влиять на точность измерительного инструмента.
- Избегайте сильных толчков и падений измерительного инструмента.

ВКЛЮЧЕНИЕ/ВЫКЛЮЧЕНИЕ

Для включения измерительного инструмента коротко нажмите на выключатель 1. При включении измерительного инструмента лазерный луч еще не включается.

Для выключения измерительного инструмента нажмите кнопку выключения 1 и держите ее нажатой продолжительное время.

Если в течение прилб. 5 минут не будет нажиматься никаких кнопок на измерительном инструменте, инструмент автоматически выключается для сохранения заряда батарей.

ИЗМЕРЕНИЕ

После включения инструмент находится в режиме измерения длины.

При включении исходная плоскость для измерения это задний край измерительного инструмента.

После выбора функции измерения и исходной плоскости все остальные процессы включаются нажатием кнопки измерения 1.

Приложите измерительный инструмент выбранной исходной плоскостью к желаемой измерительной линии (например, к стене).

Нажмите кнопку измерения 1 для включения лазерного луча.

Не направляйте лазерный луч на людей или животных и не смотрите сами в лазерный луч, в том числе и с большого расстояния.

Наведите лазерный луч на цель. Что начать измерения, снова нажмите кнопку измерения 1.

В функции длительных измерений измерение начинается уже после первого нажатия кнопки измерения 1.

Обычно результат измерения появляется через 0,5 с, максимум через 4 с.

Продолжительность измерения зависит от расстояния, условий освещенности и отражающей способности поверхности цели. Об окончании измерения оповещает звуковой сигнал. По окончании измерения лазерный луч автоматически выключается.

Если прибл. через 20 с после наведения не выполняются никаких измерений, лазерный луч с целью экономии батарей автоматически выключается.

ВЫБОР ПЛОСКОСТИ ОТСЧЕТА

На выбор две различные исходные плоскости для измерения:

задний край измерительного инструмента (например, при прикладывании к стенам), передний край измерительного инструмента (например, при измерениях от края стола).

Для изменения исходной плоскости нажимайте кнопку 2, пока на дисплее не отобразится желаемая исходная плоскость. Каждый раз после включения измерительного инструмента в качестве исходной площади установлен задний край инструмента.

РЕЖИМЫ ИЗМЕРЕНИЙ

ИЗМЕРЕНИЕ ДЛИНЫ

Для измерений длины нажмите кнопку 6. На дисплее появляется индикатор измерения длины.

Нажмите кнопку измерения 1 один раз для наведения и еще один раз для выполнения измерения.

Измеренное значение высвечивается на дисплее внизу.

ИЗМЕРЕНИЕ ПЛОЩАДИ

Для измерения площади нажмите клавишу 6. На дисплее появляется показание измерения площади.

Измерьте длину и ширину друг за другом как при измерении длин. Между обоими измерениями лазерный луч остается включенным.

По окончании второго измерения площадь автоматически рассчитывается и высвечивается на дисплее. Последнее единичное измеренное значение высвечивается на дисплее внизу, а конечный результат вверх.

ИЗМЕРЕНИЕ ОБЪЕМА

Для измерения объема нажмите клавишу 6. На дисплее появляется показание измерения объема.

После этого измерьте длину, ширину и высоту друг за другом как при измерении длин. Между тремя измерениями лазерный луч остается включенным.

По окончании третьего измерения объем автоматически рассчитывается и высвечивается на дисплее.

Последнее единичное измерение высвечивается на дисплее внизу, а конечный результат вверх.

ПРОДОЛЖИТЕЛЬНОЕ ИЗМЕРЕНИЕ

При продолжительном измерении измерительный инструмент можно передвигать относительно цели, при этом измеренное значение актуализируется прибл. каждые 0,5 с. Вы можете, напр., передвигаться от стены на необходимое расстояние, актуальное расстояние всегда отображается на дисплее.

Для измерений длины нажмите кнопку 1.

Чтобы начать процесс измерения, нажмите кнопку измерения 1. Передвигайте измерительный инструмент, пока внизу на дисплее не отобразится желаемое расстояние.

Продолжительное измерение прерывается нажатием кнопки измерения 1. Актуальное измеренное значение высвечивается на дисплее. Продолжительное измерение возобновляется повторным нажатием кнопки измерения 1.

Длительное измерение выключается автоматически через 5 минут.

Последнее измеренное значение остается на дисплее.

ОБЩИЕ УКАЗАНИЯ

При измерении нельзя закрывать приемную линзу 5 и выход лазерного излучения 4.

Во время измерения измерительный инструмент нельзя передвигать (за исключением функции продолжительного измерения). Поэтому прикладываяте измерительный инструмент по возможности к точкам измерения или на эти точки.

Измерение осуществляется по центру лазерного луча, включая и при косом наведении на площадь цели.

ФАКТОРЫ, ВЛИЯЮЩИЕ НА ДИАПАЗОН ИЗМЕРЕНИЯ

Диапазон измерения зависит от условий освещения и от отражающей способности поверхности цели.

ФАКТОРЫ, ВЛИЯЮЩИЕ НА РЕЗУЛЬТАТ ИЗМЕРЕНИЯ

Из-за физических эффектов не исключено, что при измерении на различных поверхностях могут возникнуть ошибки измерения. К таким поверхностям относятся:

- прозрачные поверхности (например, стекло, вода),
- отражающие поверхности (например, полированный металл, стекло),
- пористые поверхности (например, изолирующие материалы),
- структурированные поверхности (например, пористая штукатурка, природный камень).

Воздушные слои с различной температурой и/или непрямоe отражение также могут отрицательно повлиять на измеряемое значение.

КОНТРОЛЬ ТОЧНОСТИ ИЗМЕРИТЕЛЬНОГО ИНСТРУМЕНТА

Следующим образом Вы можете проверить точность измерительного инструмента:

- Выберите неизменяемое в течение продолжительного времени расстояние прилбл. от 3 до 10 м, длина которого Вам точно известна (например, ширина помещения, проем двери). Измеряемый участок должен находиться во внутреннем помещении, поверхность цели должна быть гладкой и хорошо отражать.

- Измерьте эту прямую 10 раз подряд.

Отклонение значений отдельных измерений от среднего значения не должно превышать ± 3 мм. Запротоколируйте измерения, чтобы Вы смогли позже сравнить точность.

ТЕХОБСЛУЖИВАНИЕ И ОЧИСТКА

Храните и переносите измерительный инструмент только в прилагающемся защитном чехле.

Содержите измерительный инструмент постоянно в чистоте.

Никогда не погружайте измерительный инструмент в воду или другие жидкости.


Вытирайте загрязнения сухой и мягкой тряпкой. Не используйте никаких очищающих средств или растворителей.

Ухаживайте за приемной линзой 5 с такой же тщательностью, с какой Вы ухаживаете за очками или линзой фотоаппарата.

Если несмотря на тщательную процедуру изготовления и испытания измерительный инструмент все-таки выйдет из строя, ремонт должна производить авторизованная сервисная мастерская для электроинструментов SBM Group. Не вскрывайте самостоятельно измерительный инструмент.

DE KONFORMITÄTSERKLÄRUNG 


Wir erklären in alleiniger Verantwortung, daß dieses Produkt mit den folgenden Normen oder normativen Dokumenten übereinstimmt: EN 55022:2006+A1:2007; EN 61000-3-2:2006+A2:2009; EN 61000-3-3:2008; EN 55024:1998+A2:2003 gemäß den Bestimmungen der Richtlinien 2006/42/EG, 2006/95/EG, 2004/108/EGC.

GB DECLARATION OF CONFORMITY 

We declare under our sole responsibility that this product is in conformity with the following standards or standardized documents: EN 55022:2006+A1:2007; EN 61000-3-2:2006+A2:2009; EN 61000-3-3:2008; EN 55024:1998+A2:2003 in accordance with the regulations 2006/42/EEC, 2006/95/EEC, 2004/108/EEC.

FR DÉCLARATION DE CONFORMITÉ 

Nous déclarons sous notre propre responsabilité que ce produit est en conformité avec les normes ou documents normalisés suivants: EN 55022:2006+A1:2007; EN 61000-3-2:2006+A2:2009; EN 61000-3-3:2008; EN 55024:1998+A2:2003 conforme aux réglementations 2006/42/CEE, 2006/95/CEE, 2004/108/CEE.

RU ЗАЯВЛЕНИЕ О СООТВЕТСТВИИ 

Мы с полной ответственностью заявляем, что настоящее изделие соответствует следующим стандартам и нормативным документам: EN 55022:2006+A1:2007; EN 61000-3-2:2006+A2:2009; EN 61000-3-3:2008; EN 55024:1998+A2:2003 - согласно правилам: 2006/42/EEC, 2006/95/EEC, 2004/108/EEC.

DE HINWEISE ZUM UMWELTSCHUTZ

Alt-Elektrogeräte sind Wertstoffe, sie gehören daher nicht in den Hausmüll!

Wir möchten Sie daher bitten, uns mit Ihrem aktiven Beitrag bei der Ressourcenschonung und beim Umweltschutz zu unterstützen und dieses Gerät bei den-falls vorhandeneingerichteten Rücknahmestellen abzugeben.

GB ENVIRONMENTAL PROTECTION

Discarded electric appliances are recyclable and should not be discarded in the domestic waste! Please actively support us in conserving resources and protecting the environment by returning this appliance to the collection centres (if available).

FR INFORMATIONS SUR LA PROTECTION DE L'ENVIRONNEMENT

Tout appareil électrique usé est une matière recyclable et ne fait pas partie des ordures ménagères! Nous vous demandons de bien vouloir nous soutenir en contribuant activement au ménagement des ressources et à la protection de l'environnement en déposant cet appareil dans sites de collecte(s) existants).

RU УКАЗАНИЯ ПО ЗАЩИТЕ ОКРУЖАЮЩЕЙ СРЕДЫ

Старые электроприборы подлежат вторичной переработке и поэтому не могут быть утилизированы с бытовыми отходами! Поэтому мы хотели бы попросить Вас активно поддержать нас в деле экономии ресурсов и защиты окружающей среды и сдать этот прибор в приемный пункт утилизации (если таковой имеется).

Product management
V. Nosik
SBM group GmbH
Kurfürstendamm 21
10719 Berlin, Germany



stomer PROFESSIONAL [®]

GB *Warranty terms*

DE *Garantiebedingungen*

FR *Conditions de garantie*

RU *Условия гарантии*

1. SBM group bietet 2 Jahre Garantie auf das komplette Sortiment an, ausgehend vom Verkaufsdatum. Für das Gerät, das mit professionellen, gewerblichen Zielen verwendet wird, erstreckt sich die Garantie nicht, es unterliegt lediglich einer gebührenpflichtigen Reparatur.

2. Eine Nutzung des Gerätes für den Hausbedarf charakterisiert eine Beschränkung in der Arbeitszeit und damit ist seine Nutzung für den Hausbedarf für nicht mehr als 40 Stunden Nutzungsdauer gemeint, dabei muss man für jede 15 Minuten ununterbrochener Arbeit eine Pause von 10-15 Minuten machen. Die Nutzung des Gerätes zuwider dieser Bedingung ist eine Regelverletzung der entsprechenden Nutzung (die gegebene Bedingung erstreckt sich nicht auf Pumpen, Generatoren, Ladevorrichtungen und ähnliche Ausrüstungen). Die Lebensdauer des Gerätes unter Beachtung der obengenannten Bedingung beträgt 7 Jahre.

Beim Kauf des Gerätes wird ein Garantiekupon ausgefüllt (auf jeden Fall müssen das Verkaufsdatum, das Modell, die Seriennummer des Gerätes angegeben und die übrigen Felder ausgefüllt werden). Bitte bewahren Sie den Kupon und den Kassenbon während der Garantiefrist für die Vorlage im Servicezentrum auf.

Ein Elektrogerät wird zur Garantiereparatur lediglich in zusammengebauter Form angenommen, mit den ersetzbaren Arbeitsvorrichtungen und den Befestigungselementen (Reifen, Kreissägeblätter, Ketten, Messer, Trimmerköpfe, Düsen, Kettenräder, Bolzen, Muttern, Befestigungsflansche des Gerätes).

3. Die Garantiefrist beträgt bis zu 3-5 Jahre*, wenn der Besitzer das Elektrogerät innerhalb von 2 Wochen ab Kaufdatum registriert. Die Verlängerung der Garantiezeit erstreckt sich nicht auf die Akku-Werkzeuge, Ladevorrichtungen und das im Liefersatz vorhandene Zubehör. Die Registrierung erfolgt lediglich auf der Webseite unter folgender Adresse: www.sbm-group.com Als Bestätigung der Registrierung gilt das Registrierungszertifikat, das auf dem Drucker während der Registrierung ausgedruckt werden muss. Das Registrierungszertifikat wird im Servicezentrum zusammen mit dem Garantiekupon und dem Kassenbon vorgelegt.

4. Während der Garantiefrist werden kostenfrei behoben:

- Beschädigungen des Gerätes, die wegen der Verwendung von minderwertigem Material entstanden sind.
- die Montagefehler, die durch Verschulden des Herstellers entstanden sind.

5. Die Garantie erstreckt sich nicht:

- Auf Störungen am Gerät, die durch das Nichtbefolgen der Betriebsanweisungen hervorgerufen werden.
- Auf mechanische Beschädigungen (Risse, Kratzer, mechanische Beschädigungen der Netzkabel, mechanische Beschädigungen des Körpers u.ä.) und Beschädigungen, die durch Einwirkung von aggressiven Mitteln und hohen Temperaturen hervorgerufen wurden, durch Eindringen von Flüssigkeiten, fremdartigen Gegenständen in die Ventilationsgitter des Elektrogerätes, sowie Beschädigungen, die infolge falscher Aufbewahrung eingetreten sind (Korrosion von Metallteilen u.ä.);
- Auf Geräte mit Schäden, die infolge von Überlastung entstanden sind (gleichzeitiger Ausfall des Rotors und Stators) oder unsachgemäßer Nutzung (Nutzung eines abgestumpften, unpassenden, nicht ausbalancierten, falsch ausgewählten Ersatzgerätes), ungenügender technischer Wartung oder Pflege, Anwendung des Gerätes für einen Zweck, für den es nicht bestimmt ist (Nutzung zur Arbeit an einem Material, für eine Arbeit, für die das Gerät nicht vorgesehen ist, u.ä.), sowie der Instabilität der Parameter des Stromnetzes, die die Normen überschreiten, die durch EN 61000-3-2, EN 61000-3-3 bestimmt werden. Zu den unbedingten Merkmalen der Überlastung des Erzeugnisses gehören unter anderem: Veränderungen des äußeren Aussehens, Deformation oder Schmelzen von Teilen und Baueinheiten des Erzeugnisses, Schwärzung oder Verkohlung der Leitungsisolierung unter Einwirkung hoher Temperatur.

- Auf schnellverschleißende Erzeugnisse und Materialien (Kohlenbürsten, Riemen, Gummidichtungen, Netze, Schutzmatten, Bühnen, Reifen, Zahnräder, Lager, Buchsen, Heizspiralen, Scheiben, Rollen, Stöcke, Sperrknöpfe u.ä.), auf Teile (Zahnräder, Wellen, Lager, Stöcke, Rollen u.ä.), die dem Verschleiß infolge der Qualität des Schmiermittels ausgesetzt sind, sowie auf ersetzbares Zubehör (Bohrpatronen, SDS-Patronen, Bühnen, Zangen, Reifen, flexible Wellen, Batterien, Ladevorrichtungen u.ä.) und Ausgabematerialien (Messer, Laubsägen, Schleifmittel, Sägeblätter, Bohrer, Bohrmeißel, Schmierstoffe u.ä.), mit Ausnahme von Fällen der mechanischen Beschädigungen der oben angeführten Erzeugnisse, die infolge des Garantieverstoßes des Elektrogerätes geschahen;

- Den natürlichen Verschleiß des Gerätes oder seiner Teile (Qualität der Ressourcen, starke innere oder äußere Verschmutzung, Qualität des Schmiermittels);

- Auf ein Gerät, das während der Garantiefrist von Personen oder Organisationen geöffnet oder repariert wurde, die keine juristische Vollmacht für die Durchführung der Reparatur besitzen;

- Auf ein Gerät mit einer entfernten, ausgewaschenen oder geänderten werkseitigen Nummer, sowie, wenn die Daten auf dem Elektrogerät mit den Daten auf dem Garantiekupon nicht übereinstimmen;

- Auf eine vorbeugende Wartung des Elektrogerätes, zum Beispiel: Reinigung, Wäsche, Schmieren.

6. Der Betrieb des Elektrogerätes mit Merkmalen eines Defektes ist nicht zulässig (erhöhte Funkenbildung, Brandgeruch, erhöhter Lärm, starke Vibration, ungleichmäßiges Drehen, Leistungsverlust). Der Betrieb des Elektrogerätes bei Vorhandensein von mechanischen Beschädigungen des Kabels der Stromversorgung (Risse, Kratzer, Brüche der Bänder), des Netzsteckers, sowie von Beschädigungen des Körpers des Elektrogerätes ist verboten.

7. Fehlerhafte Baueinheiten der Geräte werden in der Garantiezeit kostenlos repariert oder werden durch neue ersetzt. Die Entscheidung über die Frage der Zweckmäßigkeit des Ersatzes oder der Reparatur bleibt dem Servicedienst vorbehalten. Die Beseitigung der Schäden, die von uns als Garantiefall anerkannt werden, erfolgen wahlweise durch die Gesellschaft SBM group mittels einer Reparatur oder des Ersatzes des fehlerhaften Gerätes. Die ersetzten Geräte und ihre Teile gehen ins Eigentum des Servicedienstes der SBM group über.

8. EMPFEHLUNGEN FÜR DIE VORBEUGENDE WARTUNG DES ELEKTROGERÄTES

Für das Elektrogerät wird die Durchführung einer regelmäßigen vorbeugenden Wartung empfohlen (Reinigen, Wäsche, Ersatz des Schmiermittels im Getriebe und den Lagern; Ersatz von Schnellverschleißteilen). Das gewährleistet die tadellose Arbeit des Elektrogerätes während der gesamten Laufzeit. Die Periodizität der Durchführung der vorbeugenden Wartung ist bei nomineller Belastung der Frist des natürlichen Verschleißes der Kohlenbürsten gleich. Die Arbeit für die Durchführung der vorbeugenden Wartung wird laut der geltenden Preisliste des Servicezentrums bezahlt. Die bei der Durchführung der vorbeugenden Wartung aufgetauchten Schäden, die unter die Gültigkeitsdauer der Garantieverpflichtungen Fallen, werden kostenlos behoben. Schäden, die nicht unter die Garantiefrist fallen und bei der Diagnostik entdeckt werden, werden laut Abkommen der Parteien in gewohnter Vorgehensweise behoben. Die Durchführung einer vorbeugenden Wartung ändert die Dauer der Garantiezeit nicht.

Andere Ansprüche, außer dem erwähnten Recht auf kostenlose Behebung der Mängel des Gerätes, fallen nicht unter die Gültigkeit der gegenwärtigen Garantie.

9. Die gegenwärtige Garantie verletzt andere legitime Rechte des Konsumenten, die ihm durch die geltende Gesetzgebung gewährt werden, nicht.

* Je nach Modell.

1. SBM group offers the 2-year warranty from the date of sale for all its products. Professional and commercial tools are not covered by the warranty. Repair is only available for a fee in this case.

2. Non-commercial use of the tools imposes limitations on the duration of its operation and restricts the intended usage to household purposes only. The continuous operating time should not exceed 40 hours. In addition, 10-15 minute breaks are to be made after every 15 minutes of continuous operation. Ignoring this condition when using the tools is a violation of the good operating practice (this provision does not apply to pumps, generators, chargers and similar equipment). Subject to the above mentioned condition, the service life of the tools is 7 years.

When you purchase a tool, a warranty card is issued (fields with a date of sale, model, and serial number are mandatory, other fields can also be completed). Please keep the card together with the sales receipt during the entire warranty period for presentation at the service centre.

Electric tools are only accepted for warranty repairs when assembled with all removable devices and their fastening elements (bus bars, saw blades, chains, knives, trimmer heads, injectors, sprockets, bolts, nuts, and mounting flanges) in working condition.

3. The warranty period is extended up to 3-5 years*, provided the owner registers the electric power tool within 2 weeks after the purchase date. The extended warranty does not cover rechargeable tools, battery chargers, and supplied accessories. Registration is only possible online at www.sbm-group.com. Please print the registration certificate at the time of registration. The certificate is the only confirmation of the fact of registration. The registration certificate should be presented at the service centre together with the warranty card and sales receipt.

4. The following malfunctions are eliminated free of charge during the warranty period:

- Damage to the instrument, caused by the use of low-quality materials
- Assembly defects due to the fault of the manufacturer.

5. The warranty does not cover:

- Malfunctions of the tools caused by the failure to comply with the operating instructions.
- Mechanical damage (cracks, chips, mechanical damage to power cords, mechanical damage to the enclosure, etc.), damage caused by exposure to aggressive environments and high temperatures, damage induced by the ingress of liquids or foreign matter into ventilation grids of the electric tools, as well as damage due to improper storage (corrosion of metal parts, etc.).
- Tools with defects which were caused by an overload (simultaneous failure of the rotor and stator), improper use (usage of blunt, unsuitable, unbalanced, or improperly chosen replacement devices), lack of maintenance or care, and use of the tools for purposes other than the intended purpose (for example, for processing of materials for which the tool is not intended, etc.), as well as by the instability of electric power supply, exceeding the standards set by EN 61000-3-2, EN 61000-3-3. Among others, undeniable signs of an overload include: changes in appearance, deformation or melting of parts and components of the product, darkening or charring of wire insulation under high temperatures.

- Wear parts and materials (carbon brushes, belts, rubber gaskets, seals, guards, platforms, bus bars, gears, bearings, hubs, coil heaters, pulleys, rollers, rods, lock buttons, etc.), components (gears, shafts, bearings, rods, rollers, etc.) subject to deterioration due to lubrication wear-out, as well as replacement devices (drill chucks, SDS cartridges, platforms, collets, bus bars, flexible shafts, batteries, battery chargers, etc.) and supplies (knives, saws, abrasives, saw blades, drill bits, drills, lubrication, etc.), except in cases of mechanical damage of the above mentioned products due to failures of the electric tool which are covered by this warranty.
- Natural wear of the tool, its parts and components (wearing out of the resource, severe internal or external contamination, wearing out of the lubrication).
- Tools that were unsealed or repaired during the warranty period by persons or organizations who are not legally authorized to perform these activities.
- Tools with removed, erased, worn out or changed serial numbers, including cases when the data of the electric tool does not match the data of the warranty card.
- Preventive maintenance of the electric tools, for example, cleaning, washing, lubrication.

6. Do not operate electric tools exhibiting failure symptoms (high arcing, smell of burning, increased noise, severe vibration, uneven rotation, loss of power). Do not use the electric tools if there is any mechanical damage to the power cord (cracks, chips, tears, binds), AC plug, or the enclosure of the tool.

7. During the warranty period, faulty parts and components of the instrument are repaired or replaced free of charge. The Service Centre reserves the right to decide whether such parts and components are to be replaced or repaired.

If a failure or malfunction is recognized by SBM group as a warranty case, then it can be removed according to our own choice by repair or replacement of the defective tool. Replaced tools and parts become the property of the Service Centre of SBM group.

8. GUIDELINES FOR THE PREVENTIVE MAINTENANCE OF ELECTRIC TOOLS

Regular preventive maintenance (cleaning, washing, relubrication of bearings and gearbox, replacement of fast wearing parts) is recommended for the tools. Maintenance ensures perfect operation of the electric tool during its entire service life cycle. The frequency of preventive maintenance at rated load is determined according to the natural wear of carbon brushes. Maintenance work is charged according to the price list of the service centre. Any failures covered by the warranty and detected in the course of maintenance are repaired free of charge. Warranted failures, which are detected by the diagnostics, are eliminated as agreed by the parties according to the routine procedure. Preventive maintenance does not extend the duration of the warranty period.

Other claims, except for the above mentioned right for free remedial measures, are not covered by this warranty.

9. This warranty does not affect other legal consumer rights granted by the applicable laws.

* Depending on the model.

Chers clients,

1. SBM group vous propose 2 ans de garantie pour ses marchandises à compter de la date de vente. La garantie n'est pas applicable pour les outils utilisés dans les buts professionnels et commerciaux, leur réparation est payée par le client.

2. L'utilisation ménagère de l'outilage est caractérisée par la limitation de la durée de fonctionnement et sous-entend son utilisation dans le ménage, la durée d'emploi ne dépasse pas 40 heures, avec cela après tous les 15 minutes du fonctionnement continu il est nécessaire de faire une pause pour 10-15 minutes. L'utilisation de l'outilage contrairement à cette condition signifie le non-respect des règles d'emploi appropriées (cette condition ne concerne pas les pompes, les générateurs, les chargeurs d'accumulateur et l'équipement similaire). La durée de l'emploi de l'outil à condition du respect de la règle susmentionnée fait 7 ans.

Au moment de l'achat de l'outil un coupon de garantie de service après-vente est établie (il est obligatoire d'y indiquer la date de la vente, le modèle, le numéro de série de l'instrument, d'autres champs sont aussi à remplir). S'il vous plaît, conservez le coupon et le ticket de caisse pendant la période de garantie pour les présenter dans le centre de garantie.

L'outil électrique n'est accepté pour la réparation sous garantie que dans l'ensemble avec les dispositifs échangeables et les éléments de leur fixation (les bandages, les lames circulaires, les chaînes, les couteaux, les têtes de trimmer, les buses à pulvériser, les roues dentées, les vis à tête, les écrous, les flasques de fixation de l'outil).

3. La période de garantie se prolonge pour 3-5 ans* si le possesseur enregistre son outil électrique pendant 2 semaines à compter de la date de l'achat. Le prolongement de la période de garantie ne concerne pas les derroisiers d'accumulateurs, les chargeurs d'accumulateurs et les accessoires qui font partie de l'ensemble de la fourniture. L'enregistrement s'effectue uniquement sur le site www.sbm-group.com. La confirmation de l'enregistrement est représentée par le certificat qu'il faut imprimer pendant l'enregistrement. Le certificat d'enregistrement est à présenter dans le centre de service avec le coupon de garantie et le ticket de caisse.

4. Pendent la période de garantie la réparation est gratuite pour:

- Les détériorations de l'outil provoquées par l'usage du matériel défectueux.
- Les défauts de montage commis par la faute du fabricant.

5. La garantie ne concerne pas:

- Les dommages de l'outilage causés par le non-respect de la notice de l'emploi.
- Les détériorations mécaniques (fissures, clivages, défauts mécaniques des prises de secteurs, défauts mécaniques du corps etc.) et les défauts provoqués par l'exposition aux milieux agressifs et hautes températures, l'atteinte des liquides, des objets étrangers dans les grilles de ventilation de l'outilage électrique et aussi les défauts provoqués par le stockage incorrect (la corrosion des parties métalliques etc.);
- Les outils avec les défauts résultant de la surcharge (la panne simultanée du rotor et du statère) ou l'exploitation incorrecte (l'utilisation de l'outil échangeable émoussé, non-balançé, sélectionné de manière incorrecte), de l'entretien insuffisant, de l'emploi inappropriée (l'utilisation pour le travail sur le matériel pour lequel l'outil n'est pas prédestiné et ainsi de suite), aussi bien que de l'instabilité des paramètres du réseau qui dépassent les normes établies par EN 61000-3-2, EN 61000-3-3. Les signes incontestables de la surcharge de l'outil sont, parmi d'autres, les modifications de l'aspect, la déformation ou la fusion des pièces et des blocs de l'outil, le noircissement ou la carbonification du matériau des conduits sous l'action de la haute température.

- Les outils et les matériaux d'usure (balais en charbon, courroies, joints en caoutchouc, bourrages, capots protecteurs, plateformes, bandages, roues endentées, paliers, gaines, résistances, poulies, tourets, tiges, boutons d'arrêt, et ainsi de suite), les pièces (roues endentées, arbres, paliers, tiges, tourets et ainsi de suite) soumises à l'usure à cause de l'épéuisement du lubrifiant aussi bien que des accessoires échangeables (mandrins porte-foret, mandrins SDS, plateformes, pinces, bandages, arbres flexibles, batteries d'accumulateurs, chargeurs d'accumulateur, et ainsi de suite) et les consommables (couteaux, coupes, abrasifs, lames circulaires, forets, perceurs, lubrifiant et ainsi de suite), excepté les cas des dommages mécaniques des marchandises mentionnées survenus à la suite de la rupture de l'outil électrique couverte par la garantie;
- L'usure naturelle de l'outil ou de ses pièces (l'épéuisement du ressort, l'engraissement intérieure ou extérieure considérable, l'épéuisement du lubrifiant);
- L'outilage ouvert ou réparé pendant la période de garantie par les personnes ou sociétés ne possédant les pouvoirs juridiques pour telles actions;
- L'outilage avec le numéro de fabrication éliminé, effacé ou changé ou si l'information sur l'outilage électrique ne correspond pas à celle indiquée dans le coupon de garantie;
- L'entretien préventif de l'outilage électrique, par exemple; le nettoyage, le lavage, le graissage.

6. Il est interdit d'utiliser l'outilage électrique avec les indices des défauts de fonctionnement (formation des étincelles excessive, l'odeur de brûlé, le bruit élevé, une forte vibration, une rotation irrégulière, la perte de la puissance). Il est interdit d'utiliser l'outilage en présence des défauts mécaniques de la prise de secteur (fissures, ckoноb, ruptures, faisceaux), de la prise du courant, aussi bien que des défauts du corps de l'outilage électrique.

7. Les blocs défectueux de l'outilage sont réparés ou remplacés par de nouveaux blocs gratuitement pendant la période de garantie. La prise de la décision de la rationalité de leur remplacement ou réparation appartient au Service de maintenance. La réparation des défauts reconnus par nous comme couverts par la garantie, est réalisée au choix de la société SBM group moyennant la réparation ou remplacement de l'outilage défectueux. L'outilage et les pièces remplacés deviennent la propriété du Service d'entretien de SBM group.

8. Recommandations de l'entretien préventif de l'outilage électrique

Pour l'outilage électrique l'entretien préventif régulier est recommandé (nettoyage, lavage, remplacement de lubrifiant dans le réducteur et dans les paliers; remplacement des pièces d'usure). L'entretien préventif mentionné garantie le fonctionnement impeccable de l'outilage électrique pendant toute la durée d'emploi. La périodicité de l'entretien préventif à la charge nominale correspond à la durée d'usure naturelle des balais en charbon. L'entretien préventif est payé selon les prix courants du service d'entretien. Dans le cas où pendant l'entretien préventif se révèlent des défauts auxquels s'applique la garantie, ils se réparent gratuitement. Les défauts révélés pendant le diagnostic auxquels la garantie ne s'applique pas sont réparés d'après l'accord entre les parties en vertu d'une procédure ordinaire. L'entretien préventif ne change pas la durée de la période de garantie.

D'autres réclamations sauf le droit susmentionné de réparation gratuite des défauts de l'outilage, ne tombent pas sous le coup de la présente garantie.

9. Cette garantie n'affecte pas d'autres droits du client qui lui sont accordés par la législation en vigueur.

* Selon le modèle.

Уважаемый потребитель, сообщаем Вам, что вся наша продукция сертифицирована на соответствие российским требованиям безопасности согласно Закону РФ «О защите прав потребителей».

1. SBM group предлагает 2 года гарантии на свою продукцию, считая от даты продажи. На инструмент используемый в профессиональных, коммерческих целях гарантия не распространяется, подлежит только платному ремонту.

2. Бытовое использование инструмента характеризует ограничение по времени работы и подразумевает использование его для бытовых нужд, не более 40 часов наработки, при этом через каждые 15 минут непрерывной работы необходимо делать перерыв на 10-15 минут. Использование инструмента вопреки этому условию является нарушением правил надлежащей эксплуатации (данное условие не распространяется на насосы, генераторы, зарядные устройства и аналогичное оборудование). Срок службы инструмента при соблюдении вышеуказанного условия – 7 лет.

При покупке инструмента выписывается гарантийный талон (обязательно указываются дата продажи, модель, серийный номер инструмента, заполняются прочие поля). Просьба сохранять талон и кассовый чек в течение гарантийного срока для предъявления в сервисном центре.

Электроинструмент принимается в гарантийный ремонт только в собранном виде, с рабочими сменными приспособлениями и элементами их крепления (шины, пыльные диски, цепи, ножи, триммерные головки, форсунки, звездочки, болты, гайки, фланцы крепления инструмента).

3. Гарантийный срок продлевается до 3-5 лет*, если владелец регистрирует электроинструмент в течение 2 недель с момента покупки. Увеличение срока гарантии не распространяется на аккумуляторные инструменты, зарядные устройства и принадлежности, входящие в комплект поставки. Регистрация осуществляется только на сайте по адресу www.sbm-group.com Подтверждением регистрации является регистрационный сертификат, который следует распечатать на принтере во время регистрации. Регистрационный сертификат предъявляется в сервисном центре вместе с гарантийным талоном и кассовым чеком.

4. В течение гарантийного срока устраняются бесплатно:

- Повреждения инструмента, возникшие из-за применения некачественного материала.
- Дефекты сборки, допущенные по вине изготовителя.

5. Гарантия не распространяется:

- На неисправности инструмента вызванные, несоблюдением инструкций по эксплуатации.
- На механические повреждения (трещины, сколы, механические повреждения сетевых шнуров, механические повреждения корпуса и т.п.) и повреждения, вызванные воздействием агрессивных сред и высоких температур, попаданием жидкостей, инородных предметов в вентиляционные решетки электроинструмента, а также повреждения, наступившие вследствие неправильного хранения (коррозия металлических частей и т.п.);
- На инструменты с неисправностями, возникшими вследствие перегрузки (одновременный выход из строя ротора и статора) или неправильной эксплуатации (использование затупленного, неподходящего, неотбалансированного, неправильно подобранного сменного инструмента), недостаточного технического обслуживания или ухода, применения инструмента не по назначению (использование для работы по материалу, для работы по которому инструмент не предназначен и т.п.), а также нестабильности параметров электросети, превышающих нормы, установленные ГОСТ 13109-97. К безусловным признакам перегрузки изделия относятся, помимо прочего: изменения внешнего вида, деформация или оплавление деталей и узлов изделия, потемнение или облупивание изоляции проводов под воздействием высокой температуры.

- На быстроснашивающиеся изделия и материалы (угольные щетки, ремни, резиновые уплотнения, сальники, защитные кожухи, платформы, шины, шестерни, подшипники, втулки, спирали накала, шпильки, ролики, штоки, стопорные кнопки и т.п.), на детали (шестерни, валы, подшипники, штоки, ролики и т.п.) подвергшиеся износу по причине выработки смазки, а также на сменные принадлежности (сверлильные патроны, SDS патроны, платформы, цапги, шины, гибкие валы, аккумуляторные батареи, зарядные устройства и т.п.) и расходные материалы (ножи, пилы, абразивы, пыльные диски, сверла, буры, смазка и т.п.), за исключением случаев механических повреждений вышеперечисленных изделий, произошедших вследствие гарантийной поломки электроинструмента;
 - Естественный износ инструмента или его деталей (выработка ресурса, сильное внутреннее или внешнее загрязнение, выработка смазки);
 - На инструмент, вскрывавшийся или ремонтировавшийся в течение гарантийного срока лицами или организациями, не имеющими юридических полномочий производить ремонт;
 - На инструмент с удаленным, стертым или измененным заводским номером, а также, если данные на электроинструменте не соответствуют данным на гарантийном талоне;
 - На профилактическое обслуживание электроинструмента, например: чистку, промывку, смазку.
6. Не допускается эксплуатация электроинструмента с признаками неисправности (повышенное искрение, запах гари, повышенный шум, сильная вибрация, неравномерное вращение, потеря мощности). Запрещается эксплуатация электроинструмента при наличии механических повреждений шнура электропитания (трещин, сколов, разрывов, связок), сетевой вилки, а также повреждений корпуса электроинструмента.
7. Неисправные узлы инструментов в гарантийный период бесплатно ремонтируются или заменяются новыми. Решение вопроса о целесообразности их замены или ремонта остается за Службой сервиса.
- Устранение неисправностей, признанных нами как гарантийный случай, осуществляется на выбор компании SBM group посредством ремонта или замены неисправного инструмента. Замененные инструменты и детали переходят в собственность Службы сервиса SBM group.
8. Рекомендации по профилактическому обслуживанию электроинструмента

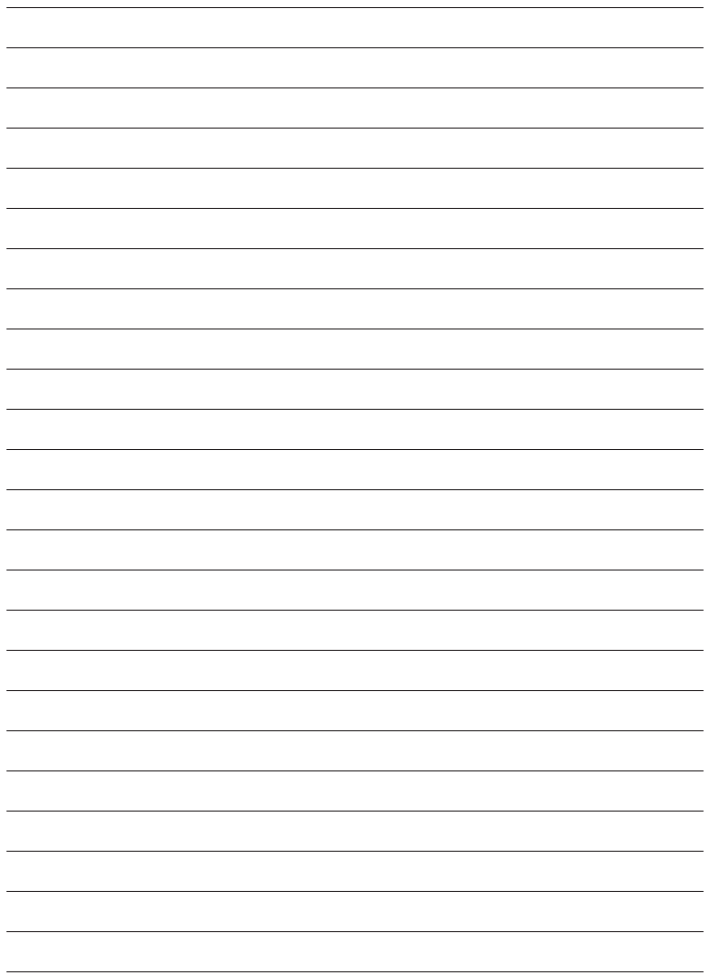
Для электроинструмента рекомендуется проведение регулярного профилактического обслуживания (чистка, мойка, замена смазки в редукторе и подшипниках; замена быстроснашиваемых деталей. Это обеспечивает безупречную работу электроинструмента во время всего срока службы. Периодичность проведения профилактического обслуживания при номинальной нагрузке равна сроку естественного износа угольных щеток. Работа по проведению профилактического обслуживания оплачивается согласно действующему прейскуранту сервисного центра. Выявленные при проведении профилактического обслуживания неисправности, попадающие под действие гарантийных обязательств, устраняются бесплатно. Негарантийные поломки, выявленные при диагностике, устраняются по согласованию сторон в обычном порядке.

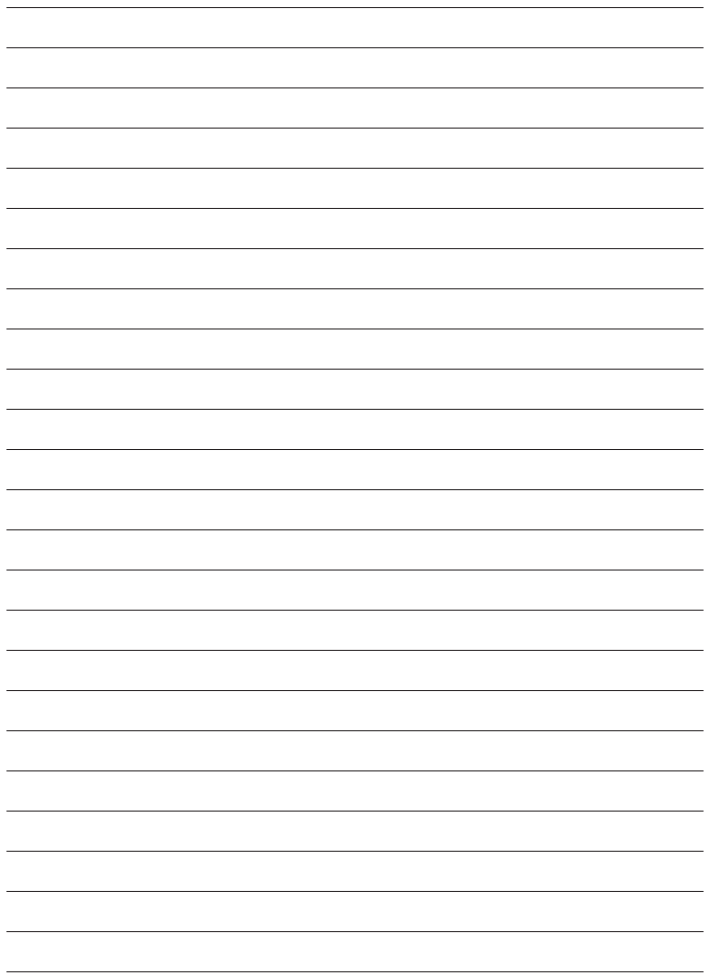
Проведение профилактического обслуживания не меняет продолжительности срока гарантии.

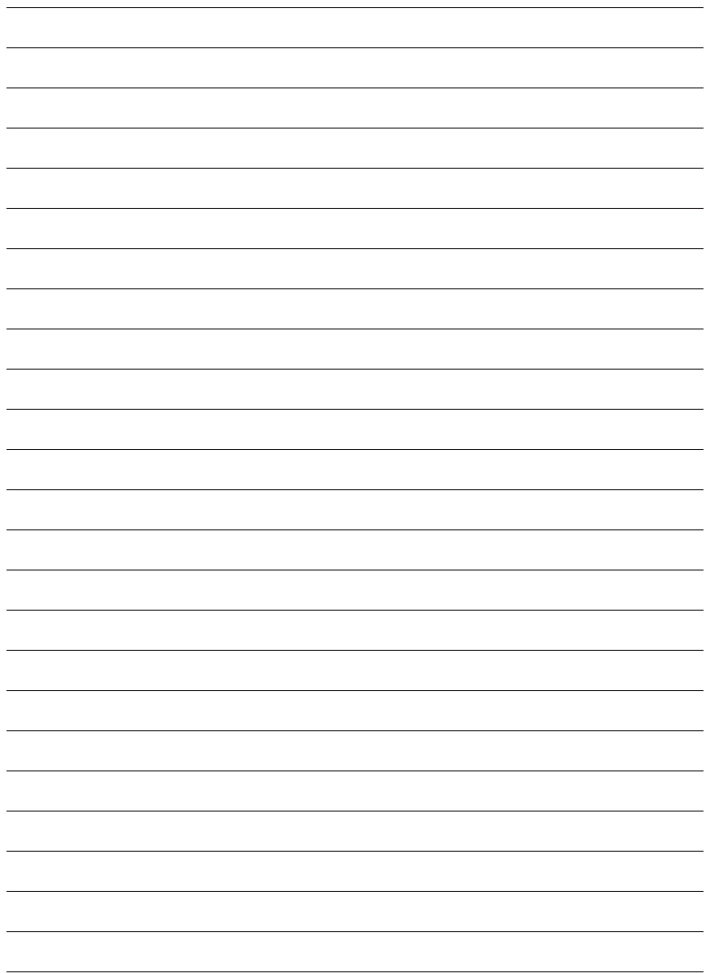
Другие претензии, кроме упомянутого права на бесплатное устранение недостатков инструмента, под действие настоящей гарантии не подпадают.

9. Настоящая гарантия не ущемляет других законных прав потребителя, предоставленных ему действующим законодательством.

* В зависимости от модели.







ГАРАНТИЙНЫЙ ТАЛОН ДЕЙСТВУЕТ НА ТЕРРИТОРИИ РЕСПУБЛИКИ БЕЛАРУСЬ

stomer[®] PROFESSIONAL

Внимание! Настоящий талон действует на территории Республики Беларусь. При продаже должны заполняться все поля гарантийного талона. Неполное или неправильное заполнение может привести к отказу от выполнения гарантийных обязательств. Исправления в гарантийном талоне не допускаются.

Наименование изделия

Модель

Серийный номер

Дата продажи

Подпись продавца

Торговая организация

штамп или печать магазина

С условиями гарантии ознакомлен(а), предпродажная проверка произведена в моем присутствии. Товар получен в исправном состоянии, без видимых повреждений, в полной комплектности. Претензий к внешнему виду и качеству работы инструмента не имею.

Подпись покупателя



СЕРВИСНЫЕ ЦЕНТРЫ В РЕСПУБЛИКЕ БЕЛАРУСЬ

- г. Минск, ул. К.Либкнехта, д.102 тел.: 8(017)-208-78-41
- г. Витебск, пр-т. Людникова, д.4, тел.: 8(021)-243-22-57
- г. Лида, ул. Победы, д.37, каб.121, тел.: 8(015)-453-25-39, 8(029)-956-56-47, 8(029)-886-45-39
- г. Гомель, пр-т. Ленина, д.3, офис 112, тел.: 8(023)-274-34-04, тел/факс 8(023)-274-90-33
- г. Могилев, ул. Челюскинцев, д.105, тел.: 8(022)-225-70-24, 8(025)-951-10-16
- г. Гродно, ул. Сосновая, д.7, тел.: 8(029)-658-95-29
- г. Сморгонь, ул. Советская, 8-47, тел.: 8(029)-637-24-68
- г. Молодечно, ул. В.Гостинец, д.55, тел.: 8(029)-560-87-07, 8(029)-658-15-36
- г. Жлобин, ул. Первомайская, д.41, ком.7, 8(044)-560-0789
- г. Брест, ул. Шоссейная, д.9, тел.: 8(016)-245-26-00, 8(044)-537-77-38, 8(033)-355-03-30
- г. Борисов, ул. Комсомольская, 78-15, тел.: 8(029)-7516011
- г. Пинск, ул. Брестская, 135, пав. 45, тел.: 8(025)-736-22-75
- г. Горки, ул. Якубовского, д.28, тел.: 8(022)-335-88-99

РЕКОМЕНДАЦИИ ПО ПРОФИЛАКТИЧЕСКОМУ ОБСЛУЖИВАНИЮ ЭЛЕКТРОИНСТРУМЕНТА

Для электроинструмента рекомендуется проведение регулярного профилактического обслуживания (чистка, мойка, замена смазки в редукторе и подшипниках; замена быстрознашиваемых деталей). Это обеспечивает безупречную работу электроинструмента во время всего срока службы. Желательная периодичность проведения профилактического обслуживания при номинальной нагрузке равна сроку естественного износа угольных щеток. Работа по проведению профилактического обслуживания оплачивается согласно действующему прейскуранту сервисного центра. Выявленные при проведении профилактического обслуживания неисправности, попадающие под действие гарантийных обязательств, устраняются бесплатно. Негарантийные поломки, выявленные при диагностике, устраняются по согласованию сторон в обычном порядке. Проведение профилактического обслуживания не изменяет гарантийный срок инструмента!

УСЛОВИЯ ГАРАНТИИ

«SBM group» рассматривает гарантийные претензии только при наличии правильно заполненного гарантийного талона установленного образца. При покупке инструмента выписывается гарантийный талон (обязательно указываются дата продажи, модель, серийный номер инструмента, заполняются прочие поля). Просьба сохранять талон и кассовый чек в течение гарантийного срока. «SBM group» предлагает 3 года гарантии на продукцию торговой марки Stomex, считая от даты покупки. Срок службы инструмента при соблюдении вышеуказанного условия – 7 лет.

- Не допускается эксплуатация электроинструмента с признаками неисправности (повышенное искрение, запах гари, повышенный шум, сильная вибрация, неравномерное вращение, потеря мощности). Запрещается эксплуатация электроинструмента при наличии механических повреждений шнура электропитания (трещины, сколов, разрывов, смяток), сетевой вилки, а также повреждений корпуса электроинструмента.
- Электроинструмент принимается в гарантийный ремонт только в собранном виде, с рабочими сменными приспособлениями и элементами их крепления (шины, пыльные диски, цепи, ножи, триммерные головки, форсунки, звездочки, болты, гайки, фланцы крепления инструмента).
- Неисправные узлы инструментов в гарантийный период бесплатно ремонтируются или заменяются новыми. Решение вопроса о целесообразности их замены или ремонта остается за Службой сервиса. Заменяемые детали переходят в собственность Службы сервиса.

В течение гарантийного срока устраняются бесплатно:

- Повреждения инструмента, возникшие из-за применения некачественного материала.
- Дефекты сборки, допущенные по вине изготовителя.

Настоящая гарантия не ущемляет других законных прав потребителя, предоставленных ему действующим законодательством страны.

ГАРАНТИЯ НЕ РАСПРОСТРАНЯЕТСЯ:

- На механические повреждения (трещины, сколы, механические повреждения сетевых шнуров, механические повреждения корпуса и т.п.) и повреждения, вызванные воздействием агрессивных сред и высоких температур, попаданием инородных предметов в вентиляционные решетки электроинструмента, а также повреждения, наступившие вследствие неправильного хранения (коррозия металлических частей);
- На инструменты с неисправностями, возникшими вследствие перегрузки (одновременный выход из строя ротора и статора) или неправильной эксплуатации (использование затупленного, неподходящего, неотбалансированного, неправильно подобранного сменного инструмента), применения инструмента не по назначению (использование для работы по материалу, для работы по которому инструмент не предназначен и т.п.), а также нестабильности параметров электросети, превышающих нормы, установленные ГОСТ. К безусловным признакам перегрузки изделия относятся, помимо прочих: изменения внешнего вида, деформация или оплавление деталей и узлов изделия, потемнение или обугливание изоляции проводов под воздействием высокой температуры;
- На быстрознашиваемые изделия и материалы (угольные щетки, ремни, резиновые уплотнения, сальники, защитные кожухи, платформы, шины, шестерни, подшипники, втулки, спирали накала, шкивы, ролики, штоки, стопорные кнопки, рукоятки переключения режимов и т.п.), на детали (шестерни, валы, подшипники, штоки, ролики и т.п.) подвергшиеся износу по причине выработки смазки, а также на сменные принадлежности (патроны, SDS патроны, платформы, цапги, шины, гибкие валы, аккумуляторные батареи, зарядные устройства и т.п.) и расходные материалы (ножи, млики, абразивы, пыльные диски, сверла, буры, смазку и т.п.), за исключением случаев механических повреждений вышеперечисленных изделий, произошедших вследствие гарантийной поломки электроинструмента;
- Естественный износ инструмента или его деталей (полная выработка ресурса, сильное внутреннее или внешнее загрязнение, выработка смазки);
- На инструмент, вскрытый или отремонтированный в течение гарантийного срока лицами или организациями, не имеющими юридических полномочий производить ремонт;
- На инструмент с удаленным, стертым или измененным заводским номером, а также, если данные на электроинструменте не соответствуют данным на гарантийном талоне;

Условия гарантии составлены производителем SBM group GmbH, ул. Курфюрстендамм, 21, 10719 Берлин, Германия и действуют на всей территории Республики Беларусь. При любых несоответствиях в маркировке, руководствоваться необходимо данным гарантийным талоном, в котором указана полная и достоверная информация по условиям гарантии, срокам гарантийного обслуживания. Другие условия гарантийного обслуживания не действуют на территории Республики Беларусь.

GUARANTEE CERTIFICATE

GUARANTEE
CERTIFICATE

GARANTIESCHEIN

CERTIFICAT
DE GARANTIE

ГАРАНТИЙНЫЙ
ТАЛОН.

Terms and Conditions of the
extended warranty online at
www.sbm-group.com

Allgemeine
Geschäftsbedingungen der
verlangerten Garantie online
unter www.sbm-group.com

Termes et Conditions de la
garantie prolongée en ligne
a www.sbm-group.com

Условия и сроки
расширенной гарантии
на сайте по адресу
www.sbm-group.com

--

*Sello del vendedor • Corimbo do comerciante • Timbro commerciante • Αντιπροσώπου •
Pieczęć sprzedawcy • Ticarethane mühürü • Razítko prodejce • Kereskedő bélyegzője •
Нампіла comerciantului • Наименование и штамп торговой организации*

--

*Artykul • Mal • Výrobní číslo • Cikk • Artículo • Προϊόν • Articolo •
Articolo • Наименование изделия*

*Modelleren • πρότυπο • Model • Model •
Model • Modell • Модель*

--

*Serial Number • Fabrikationsnummer • No. •
Nr. • Num. • № • Серийный номер*

--

*Data zakupu • Satir tarihi • Datum prodeje • Vásárlás
kelte • Data achiziționării •
Ημερομηνία αγοράς • Дата продажи*

--

*Selger • Πωλητής • Sprzedawca • Saticı •
Prodavač • Elado • Подпись продавца*

--

*After having read the warranty terms and pre-purchase inspection I certify that I've got
no complaints in respect of the appearance and performance of the tool.*

*С условиями гарантии ознакомлен, предпродажная проверка произведена,
к внешнему виду и качеству работы инструмента претензий не имею.*

*Firma • Podpis • Řmza • Podpis •
Aláírás • Semnătura • Υπογραφή •
Подпись покупателя*

--

stomer^{PROFESSIONAL}

SBM group GmbH
Kurfürstendamm 21, 10719 Berlin, Germany
www.sbm-group.com

GUARANTEE CERTIFICATE

**GUARANTEE
CERTIFICATE**

GARANTIESCHEIN

**CERTIFICAT
DE GARANTIE**

**ГАРАНТИЙНЫЙ
ТАЛОН.**

Terms and Conditions of the
extended warranty online at
www.sbm-group.com

Allgemeine
Geschäftsbedingungen der
verlangerten Garantie online
unter www.sbm-group.com

Termes et Conditions de la
garantie prolongee en ligne
a www.sbm-group.com

Условия и сроки
расширенной гарантии
на сайте по адресу
www.sbm-group.com

--

*Stamp dealer • Stempel Handler • Stempel handelaar • Timbre marchand •
Stämpe! återförsäljare • Kauppiain leima • Stempel forhandler • Stempel forhandler*

--

Article • Artikel • Artikel • Article • Artikel • Tuote • Artikel • Artikkel • Artigo

*Model • Modell • Model • Modèle • Modelo •
Modello • Modelo • Modell • Malli*

--	--

*Serial Number • Fabrikationsnummer •
No. • Nr. • Num. • №*

--	--

*Date of purchase • Kaufdatum • Koopdatum •
Date d'achat • Inköpsdatum • Ostapäivä •
Kobsdato • Kjøpsdato • Fecha de compra •
Data da compra • Data di acquisto*

--	--

*Salesman • Verkäufer • Verkoper • Vendeur •
Vendedor • Comesso • Försäljare • Myyjä*

--	--

*After having read the warranty terms and pre-purchase inspection I certify that I've got
no complaints in respect of the appearance and performance of the tool.*

*С условиями гарантии ознакомлен, предпродажная проверка произведена,
к внешнему виду и качеству работы инструмента претензий не имею.*

*Signature • Unterschrift • Handtekening •
Signature • Underskrift • Allekirjoitus •
Underskrift • Signatur • Firma • Assinatura*

--	--

stomer
PROFESSIONAL

SBM group GmbH
Kurfürstendamm 21, 10719 Berlin, Germany
www.sbm-group.com